



HITACHI

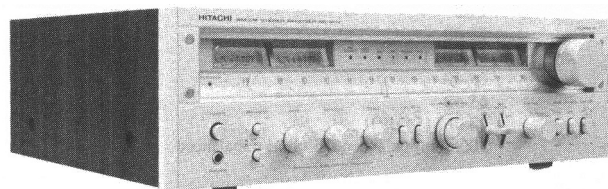
SR-904

SERVICE MANUAL

English

No. 135

Français



FEATURES

Audio Section

1. Newly Developed High-Efficiency High Power Audio Amplifier (Class G or Dynaharmony Amplifier)
2. Electronic Protection Circuits
3. Separate Power Meters (L and R channels)
4. Tape Dubbing
5. Midrange Tone Control
6. Low Filter and High Filter
7. Two Speaker Systems

Tuner Section

1. Dual Gate MOS FET for High Quality FM Tuner
2. Auto-Lock Circuit
3. High-Selectivity and Low-Distortion IF Amplifier Using IC's and 3 Ceramic Filters
4. Quadrature Detection
5. Phase-Locked Loop IC for FM/MPX Circuit
6. Ceramic Filter, IC's in AM Tuner
7. Two Large Easy-to-read meters and a Large-sized Fly-wheel Tuning Knob

CARACTERISTIQUES

Section Audio

1. Amplificateur audio nouvellement développé à grande puissance et à haute efficacité (Classe G, ou amplificateur Dynaharmonique)
2. Circuit de protection électronique
3. Indicateurs puissance séparés (Canaux L (gauche) et R (droit))
4. Copiage de bande
5. Commande de tonalité du haut-parleur médium
6. Filtres haut et bas
7. Connexion de deux paires d'enceintes

Section Tuner

1. MOS FET à double porte pour un Tuner FM de haute qualité
2. Circuit auto-verrouillable
3. Amplificateur de haute sélectivité et à basse distorsion utilisant des circuits intégrés et 3 filtres à céramiques
4. Détection quadripophonique
5. Circuit FM/MPX à boucle de blocage de phase équipé de circuits intégrés
6. Filtre céramique et circuits intégrés dans le tuner AM
7. Deux indicateurs grands et faciles à lire et un bouton de syntonisation de grande taille

STEREO RECEIVER

October 1978

SPECIFICATIONS

● FM SECTION	
Frequency range	88–108 MHz
Usable sensitivity	Mono: 9.3 dBf (1.6 μ V) Stereo: 28 dBf (14 μ V)
50 dB Quieting sensitivity	Mono: 15 dBf (3.1 μ V) Stereo: 36 dBf (34.5 μ V) <small>Inside the parenthesis IHF'58.</small>
Signal-to-noise ratio (at 65 dBf)	Mono: 74 dB Stereo: 68 dB
Harmonic distortion (at 65 dBf)	
100 Hz	Mono: 0.2% Stereo: 0.3%
1 kHz	Mono: 0.15% Stereo: 0.25%
6 kHz	Mono: 0.25% Stereo: 0.3%
Frequency response	30 Hz – 15 kHz (\pm 1 dB)
Image response ratio	85 dB
Spurious response ratio	100 dB
IF response ratio	100 dB
Alternate channel selectivity	80 dB
Capture ratio	1 dB
AM suppression	55 dB
Stereo separation	45 dB (1 kHz)
Subcarrier suppression	65 dB
SCA rejection	65 dB
Muting threshold	28 dBf (14 μ V)
Antenna input	300 ohms balanced, 75 ohms unbalanced
● AM SECTION	
Frequency range	530 – 1,605 kHz
Sensitivity	300 μ V/m (S/N 20 dB), 20 μ V (IHF, ext. Antenna)
Image rejection	70 dB
IF rejection	90 dB
Selectivity (IHF)	40 dB
Signal-to-noise ratio	50 dB
Antenna	Ferrite antenna and Separate terminal
● AUDIO SECTION	
Output	
RMS power	75 watts per channel, min, RMS, at 8 ohms
(Both channels driven)	from 20 Hz to 20 kHz, with no more than
	0.09% total harmonic distortion.
	95 W/ch + 95 W/ch (8 ohms, 1 kHz, T.H.D. 0.1%)
	100 W/ch + 100 W/ch (4 ohms, 1 kHz, T.H.D. 0.1%)
	150 W/ch + 150 W/ch (8 ohms)
	10 Hz – 40 kHz (at 1/2 rated output, T.H.D. 0.1%)
	8 Hz – 40 kHz ($^{+0.5}_{-1.5}$ dB)
Non-clipped transient power	
Power bandwidth	
Frequency characteristics	
Harmonic distortion	
(at rated output)	0.1%
(at 1/2 rated output)	0.03%
Intermodulation distortion	
(at rated output)	0.1%
(at 1/2 rated output)	0.03%
Input sensitivity	
(at 80 W output, 1 kHz)	
PHONO	2.5 mV (47 k ohms)
AUX	200 mV (50 k ohms)
TAPE-1	200 mV (50 k ohms)
TAPE-2	200 mV (50 k ohms)
ADAPTOR	200 mV (50 k ohms)
DIN	500 mV (80 k ohms)
Max. input level PHONO	220 mV (T.H.D. 0.1% at 1 kHz)
Output level	
TAPE OUT	200 mV (PHONO, AUX at rated input)
	200 mV (FM 400 Hz, 30% dev. input: 1 mV)
	150 mV (AM 400 Hz, 30% mod. input: 5 mV/m)
	50 mV (PHONO at rated input)
DIN OUT	
Signal-to-noise ratio	
(IHF, input shorted,	
A-network, rated power)	
PHONO	75 dB
AUX	87 dB
TAPE	87 dB
Damping factor	45 (1 kHz, 8 ohms)
Equalizer	RIAA \pm 0.5 dB
Bass control	\pm 10 dB (100 Hz)
Midrange control	\pm 6 dB (1 kHz)
Treble control	\pm 10 dB (10 kHz)
Loudness control	+9 dB (100 Hz), +4 dB (10 kHz)
(Volume control set	
at 30 dB position)	
High filter	-8 dB at 10 kHz
Low filter	-8 dB at 50 Hz
Semiconductors	4 ICs, 1 FET, 69 Transistors, 90 Diodes and 1 Thyristor

Tape monitor	1, 2
Speaker switches	A, B, A+B
Power meters	2
Tuning meters	2 (Signal, Tuning)
AC outlets	2 (One switched 50 W & unswitched 200 W)
Speaker terminals	One-touch terminal
FM MUTING/AUTO LOCK	Provided
Power supply	AC 120 V 60 Hz
Power consumption	250 W or 290 VA
Dimensions	490 (W) x 144 (H) x 400 (D) mm
Weight	13.5 kg (29.8 lbs.)

Specifications and designs may be changed without notice for improvement.

CARACTERISTIQUES TECHNIQUES

• SECTION FM

Bande de fréquences	88–108 MHz		
Sensibilité utilisable	Mono: 9,3 dBf (1,6 μ V)	Stéréo: 28 dBf (14 μ V)	Entre parenthèses: IHF*58
Seuil de sensibilité 50 dB	Mono: 15 dBf (3,1 μ V)	Stéréo: 36 dBf (34,5 μ V)	
Rapport signal/bruit (65 dBf)	Mono: 74 dB	Stéréo: 68 dB	
Distorsion harmonique (65 dBf)			
100 Hz	Mono: 0,2%	Stéréo: 0,3%	
1 kHz	Mono: 0,15%	Stéréo: 0,25%	
6 kHz	Mono: 0,25%	Stéréo: 0,3%	
Réponse en fréquence	30 Hz–15 kHz (± 1 dB)		
Rapport de sélectivité	85 dB		
Rapport de réception non sélective	100 dB		
Taux de réponse FI	100 dB		
Sélectivité du canal de rechange	80 dB		
Rapport de captage	1 dB		
Suppression AM	55 dB		
Séparation stéréo	45 dB (1 kHz)		
Filtrage de la sous-porteuse	65 dB		
Réjection SCA	65 dB		
Seuil de sourdine	28 dBf (14 μ V)		
Entrée de l'antenne	300 ohms pondérés, 75 ohms non pondérés		

• SECTION AM

Bande de fréquence	530–1 605 kHz
Sensibilité	300 μ V/m (S/B 20 dB), 20 μ V (Antenne ext., IHF)
Rejet image	70 dB
Rejet FI	90 dB
Sélectivité (IHF)	40 dB
Rapport signal/bruit	50 dB
Antenne	Antenne de ferrite et borne séparée

• SECTION AUDIO

Sortie	
Puissance nominale	75 W + 75 W (8 ohms, 20 Hz–20 kHz, D.H.T. 0,09%)
(Les deux canaux en fonctionnement)	95 W + 95 W (8 ohms, 1 kHz, D.H.T. 0,1%)
Réponse instantanée	100 W + 100 W (4 ohms, 1 kHz, D.H.T. 0,1%)
Bande passante	150 W + 150 W (8 ohms)
Courbe de fréquence	10 Hz–40 kHz (1/2 puissance normale, D.H.T. 0,1%)
Distorsion harmonique	8 Hz–40 kHz ($\pm 0,5$ dB)
(à la puissance réelle)	0,1%
(à la moitié de la puissance réelle)	0,03%
Distorsion d'intermodulation	
(à la puissance réelle)	0,1%
(à la moitié de la puissance réelle)	0,03%
Sensibilité d'entrée	
(sous 80 W, 1 kHz de sortie)	
PHONO	2,5 mV (47 k ohms)
AUX	200 mV (50 k ohms)
TAPE-1	200 mV (50 k ohms)
TAPE-2	200 mV (50 k ohms)
ADAPTOR	200 mV (50 k ohms)
DIN	500 mV (80 k ohms)
Niveau d'entrée maximum (PHONO)	220 mV (avec une D.H.T. de 0,1% à 1 kHz)
Niveau de sortie	
TAPE OUT	200 mV (PHONO, AUX à l'entrée nominale)
	200 mV (FM 400 Hz, 30% d'entrée dev.: 1 mV)
	150 mV (AM 400 Hz, 30% d'entrée mod.: 5 mV/m)
DIN OUT	50 mV (PHONO à l'entrée nominale)

Rapport signal/bruit

(IHF, réseau A, puissance nominale)	
PHONO	75 dB
AUX	87 dB
TAPE	87 dB
Facteur d'atténuation	45 (1 kHz, 8 ohms)
Compensateur	RIAA ± 0,5 dB
Commande des graves	±10 dB (100 Hz)
Commande du haut-parleur médium	± 6 dB (1 kHz)
Commande des aigus	± 10 dB (10 kHz)
Correction sonore physiologique	+9 dB (100 Hz), +4 dB (10 kHz)
Filtre haut	10 kHz, -8 dB
Filtre bas	50 Hz, -8 dB
Semi-conducteur	FET: 1, CI: 4, Transistors: 69, Diodes: 90, Thyristor: 1
Contrôle de bande	1,2
Interrupteur d'enceintes	A, B, A+B
Indicateur de puissance	2
Indicateur de syntonisation	2 (Signal, syntonisation)
Sortie C.A.	2 (50 W commutable et 200 W uncommutable)
Bornes d'enceinte	Borne à une touche
FM MUTE/AUTO LOCK	Incorporé
Alimentation	Secteur 120 V 60 Hz
Consommation	250 W ou 290 VA
Dimensions	490(L) x 144(H) x 400(P) mm
Poids	13,5 kg (29,8 lbs.)

Les caractéristiques techniques et la présentation peuvent être modifiées sans préavis pour des raisons d'améliorations.

IMPORTANT NOTICES

- (1) When measuring the power output or listening to program source with the 4-OHMS load impedance, do not drive the Model SR-904 at full power for a long period of time.
- (2) When using the model with a continuous output of over 150 watts, the protection indicator will light up and the sound will sometimes be interrupted. This does not indicate a breakdown. In such cases, turn off the power, turn down the volume level and then wait about 30 seconds before switching the power back on again.
- (3) The Model SR-904 has two types of electronic protection circuits; a shut-down circuit and current limiter circuit. If the shut-down circuit is actuated, the output of the amplifier is cut off. When only the current limiter circuit is actuated, the operation of the power amplifier is not shut down.
- (4) A tape deck being used may be susceptible to induction from the receiver, although this depends on the type of tape deck, and there may be a hum sound. In such cases, install the tape deck in a location where it will not be susceptible to the induction. (For instance, place the tape deck on the right of the receiver when viewed from the front). Do not place the tape deck on top nor on the left of the receiver since this will impair the receiver's performance.

Note: POWER meter indication

When the impedance of speakers is 8 ohms, the scales of the meters express the power output in Watts. When the impedance of the speakers is only 4 ohms, the actual output is double the value indicated on the meters. For example, if the pointers point to 50 W on the scales, then the actual output is 100 W.

AVERTISSEMENT IMPORTANT

- (1) Quand on mesure la puissance en sortie ou que l'on écoute des sources de programmes avec l'impédance de charge de 4-OHMS, ne pas faire fonctionner le modèle SR-904 à pleine puissance pendant une longue période de temps.
- (2) Quand on utilise cet appareil avec un débit continu de puissance dépassant 150 watts, le voyant de protection peut s'allumer et le son peut quelquefois s'interrompre. Ceci ne veut pas dire qu'il y ait une panne. Dans de tels cas, couper l'alimentation, baisser le niveau du son, et puis attendre environ 30 secondes avant de réalimenter l'appareil.
- (3) Le modèle SR-904 est équipé de deux types de circuits de protection électronique; un circuit d'arrêt total et un circuit de limitation de courant. Dans le cas où le circuit de coupure totale est activé, la sortie de l'amplificateur continue à fonctionner.
- (4) Une platine de magnétophone en fonctionnement est susceptible d'être induite par le récepteur, bien que cela dépende du type de platine de magnétophone utilisé, et, de ce fait un certain ronflement peut apparaître. Dans de tels cas, installer la platine de magnétophone dans un endroit où elle ne sera pas susceptible d'être induite. (Par exemple, installer la platine à droite du récepteur quand on les regarde de face.)
Ne pas placer la platine de magnétophone sur ou à gauche du récepteur car cela pourrait affecter les performances du récepteur.

Remarque: Indication du compteur de puissance (POWER)

Quand l'impédance des enceintes est de 8 ohms, les échelles des indicateurs expriment le débit de puissance en Watts. Quand l'impédance des enceintes n'est que de 4 ohms, le débit de puissance réel est le double de la valeur affichée sur les indicateurs. Par exemple, si les curseurs

indiquent le point 50 watts sur les échelles, le débit réel se monte à 100 watts.

DISASSEMBLY AND REPLACEMENT DEMONTAGE ET REMONTAGE

- Removing the top cover, front panel & bottom plate
- Déposer le couvercle supérieur, le panneau frontal et la plaque inférieure

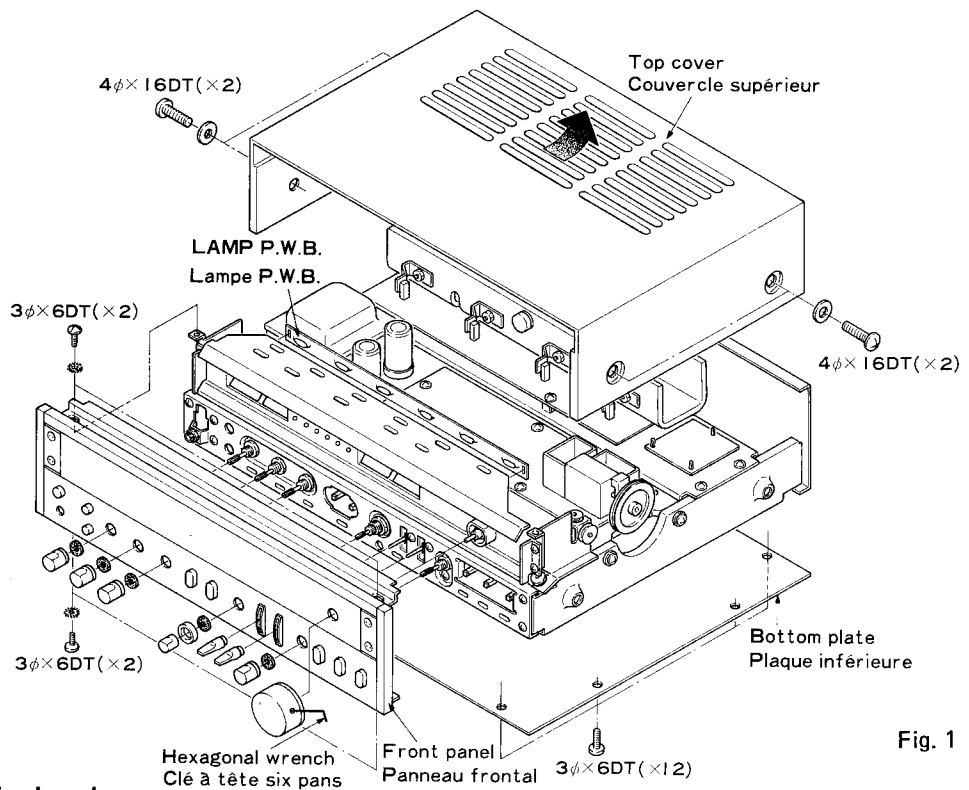


Fig. 1

- Removing the printed wiring boards
- Déposer des plaquettes à circuit imprimé

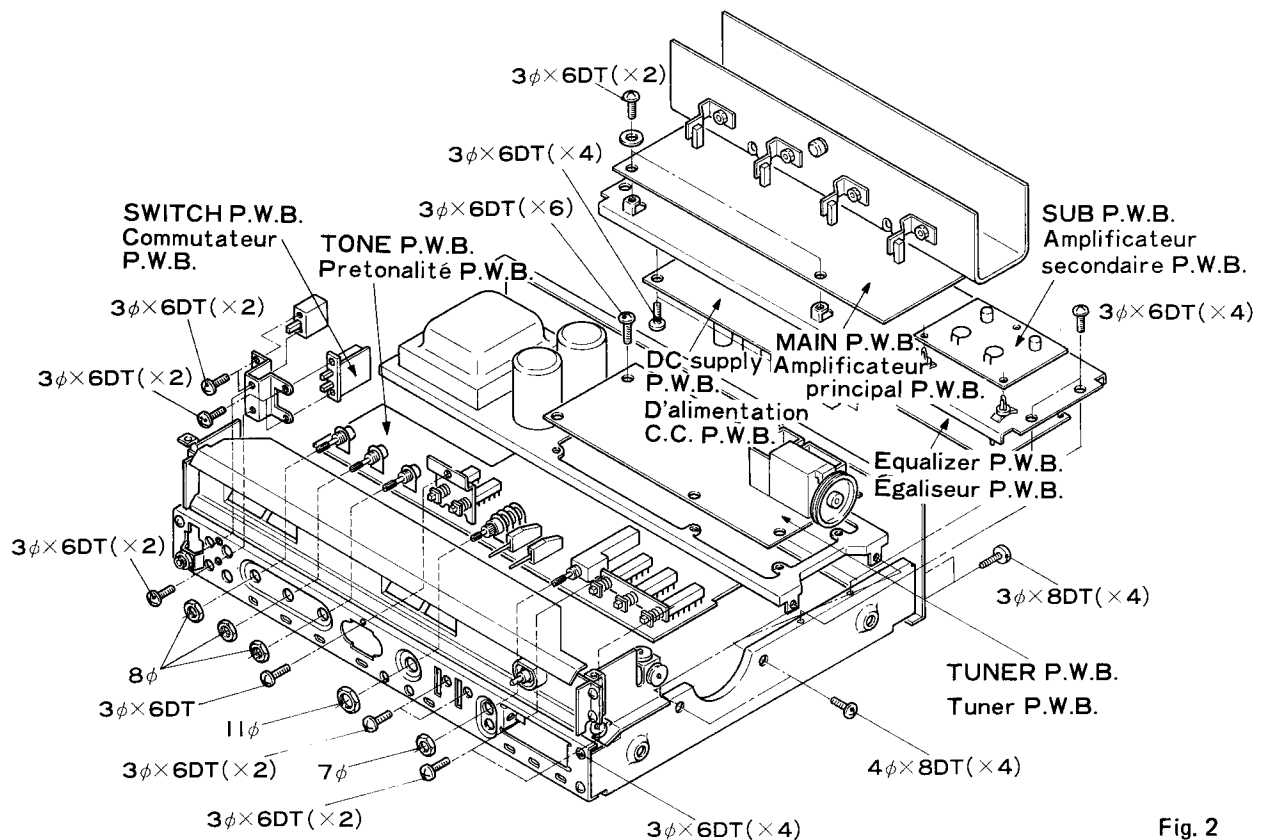


Fig. 2

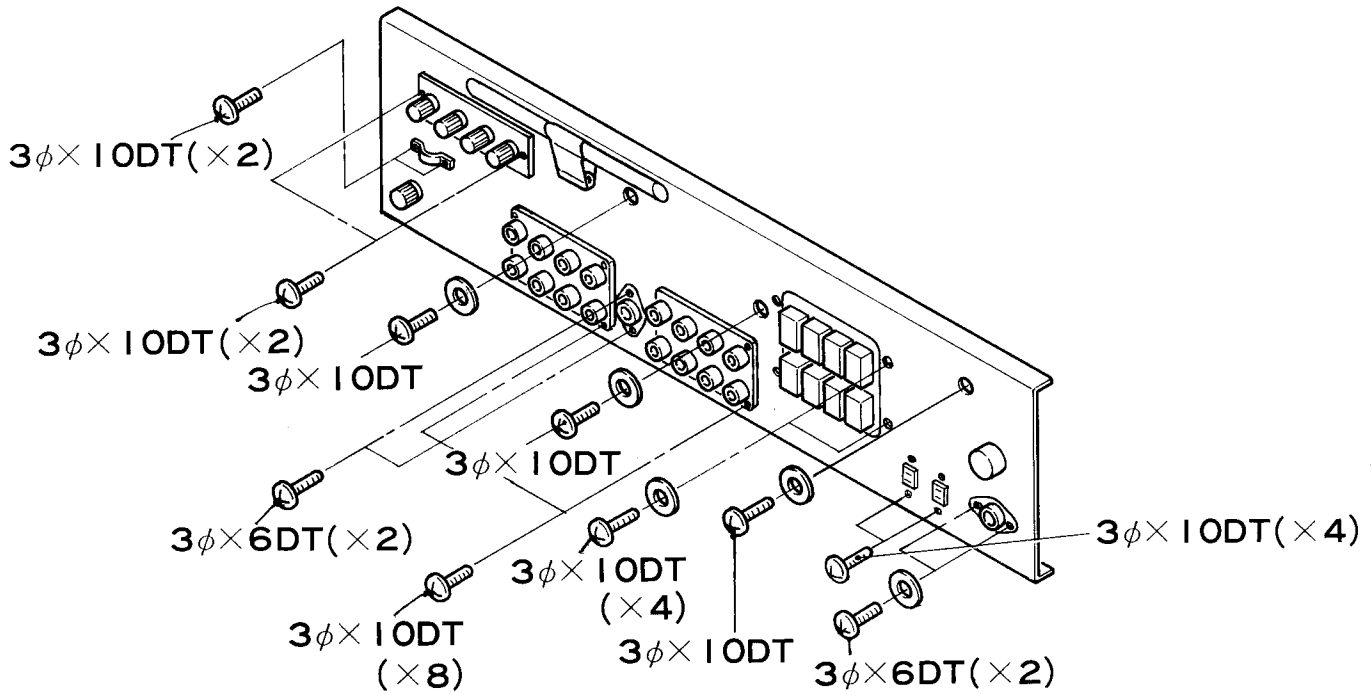


Fig. 3

DIAL CORD SETTING · EQUIPMENT DE CADRAN

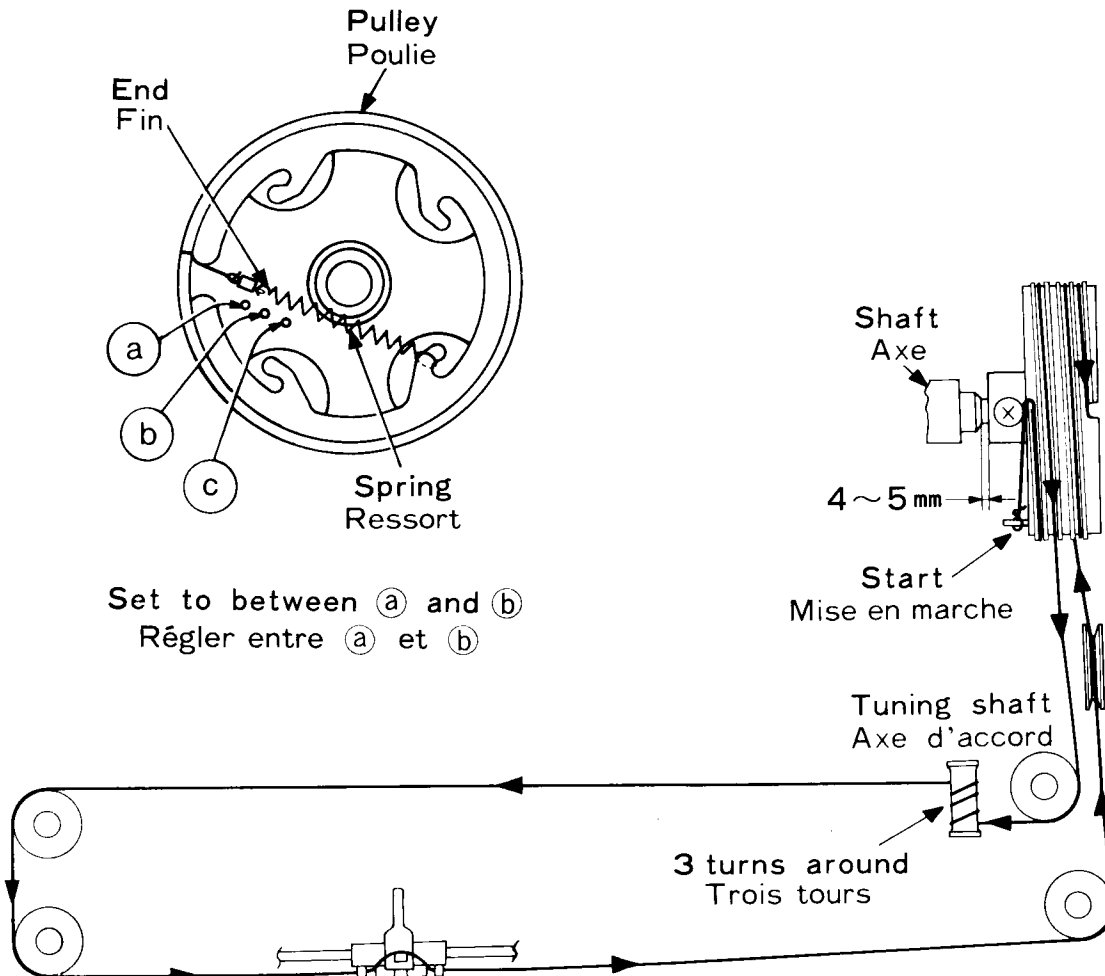
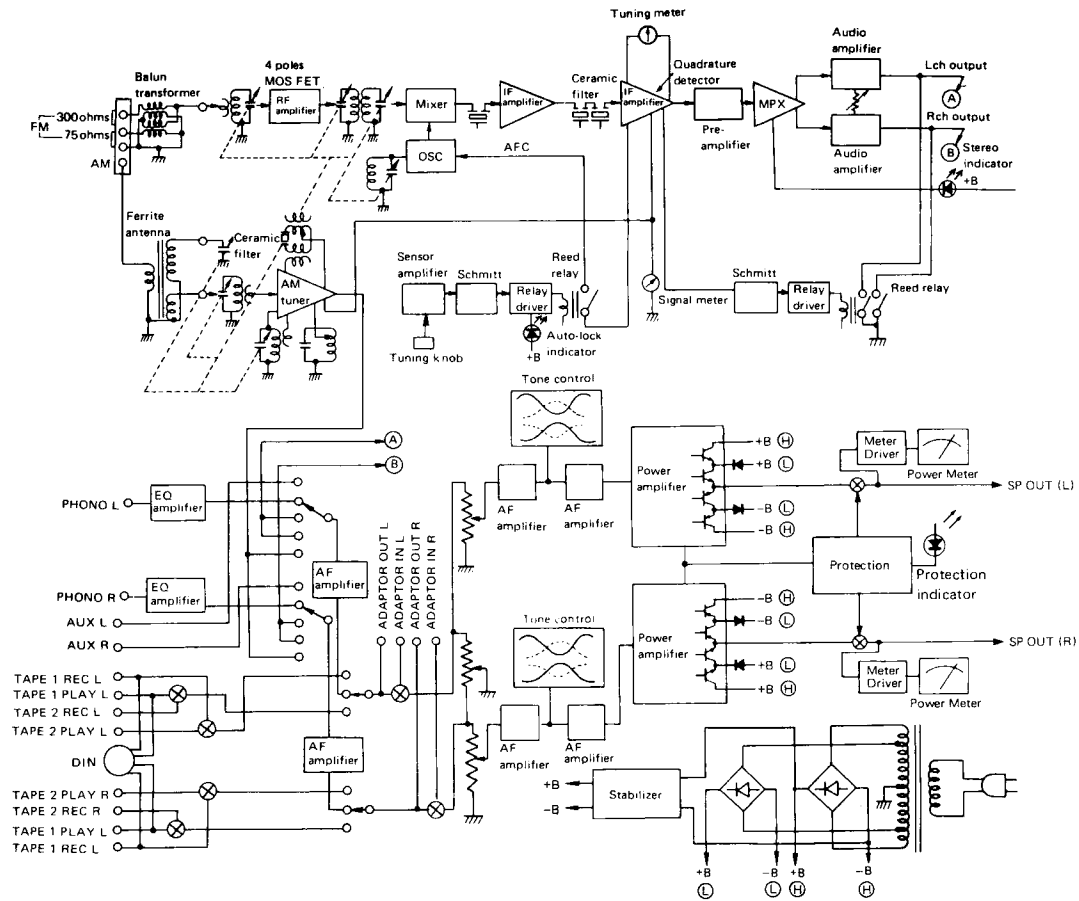


Fig. 4

BLOCK DIAGRAM · SCHEMA



DESCRIPTION OF THE NEW CIRCUIT

1. Dynaharmony (Class G Amplifier) output circuit

The level of the music source changes momentarily, the percentage of high level (over 1/2 of peak value) is very small, it is only less than 2% of the total music signals. Large output amplifiers have been used conventionally to playback at high levels without distortion; however, in this case, high voltage is impressed to the output transistor, so the power consumption is large.

Studies have been made, how to obtain high output powers without the increase of the output transistors' consumption in order to improve the efficiency. Thus, the new dynaharmony output circuit (Class G Amplifier) was developed.

The principle circuit is shown in Fig. 5 Q1 - Q4 are drivers at the output stage, and Q6 and Q7 operate with normal small input signals. When the input signal is large, Q5 and Q8 operate in addition. When the positive input signal at normal level is impressed, Q2 and Q6 turn ON and current flows from the +B₁, power source. When the input signal level increases and reaches more than +B₁, Q1 and Q5 also turn on. At this time, since the emitter potential of Q5 exceeds +B₁, the current does not flow from +B₁ but only from +B₂. When the input signal level decreases, Q1 and Q5 are turned off, current does

not flow from +B₂ and current is supplied from +B₁ again.

When the input signal is negative, Q2 and Q6 turn off and Q3 and Q7 turn on. The operation, when input signal is negative, is the same as that of positive.

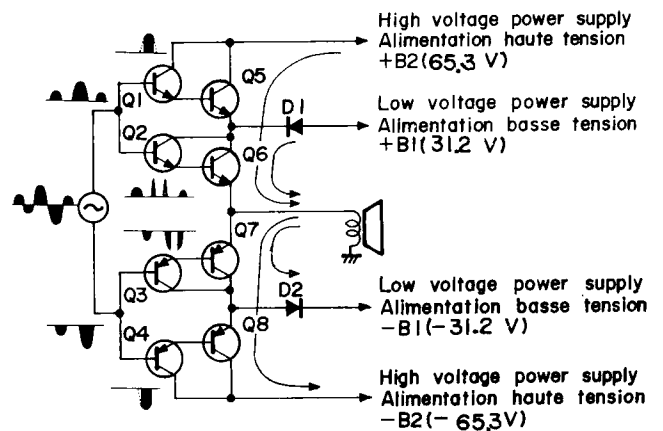


Fig. 5

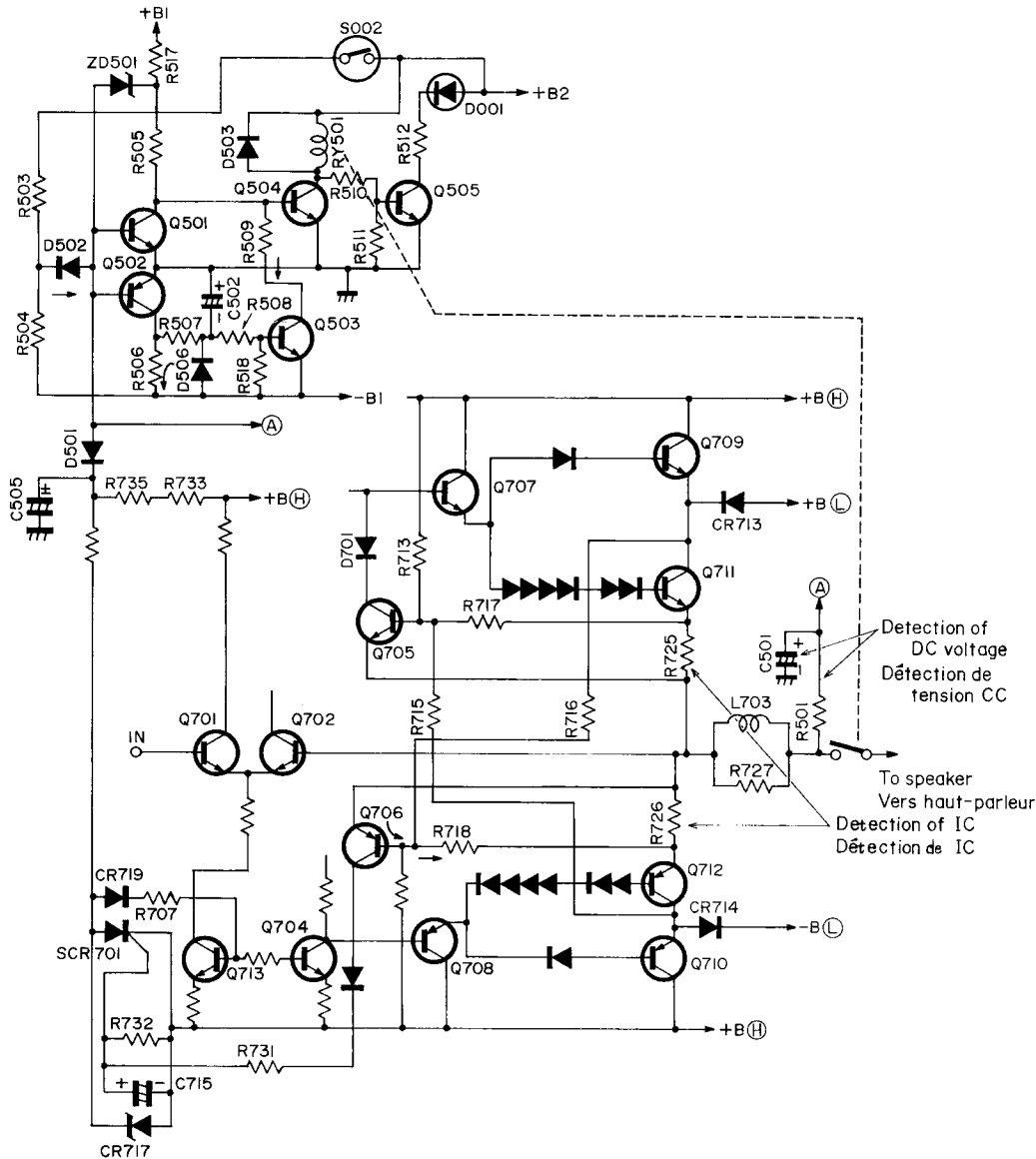


Fig. 6

2. Protection circuits

(1) Muting circuit

This set contains the muting circuit which cuts off the relay approx. 3 – 6 seconds after the power approx. switch is turned on to eliminate the click sound generated by power switch operation.

In Fig. 6, when the power switch is turned on, C502 is charged slowly through R507 and R506.

As a result, the voltage is generated between B - E of Q503 to turn on Q503, and Q504 is turned off. When C502 is charged up completely, Q503 turns off and then Q504 turns on and the speaker circuit is connected through the relay.

(2) ASO (Area of Safety Operation) detection circuit (output transistor protection)

This circuit functions to protect the transistors Q709 - Q712 from damage.

Especially when the voltage (V_{CE}) between C - E of the output transistors is too high, the transistors are likely to be damaged when excessive collector current (I_c) flows. In this set, the protection circuit is designed to operate when I_c and V_{CE} exceeds a certain value.

For protection of Q712 and Q710, I_c is detected by R726 and V_{CE} is divided by R718 and R716; and both are impressed between B - E of Q706.

When this voltage exceeds 0.6V, Q706 is turned on and the thyristor SCR701 becomes conductive. This operation turns Q701 and Q702 off and main amplifier circuit does not operate. For protection of Q709 and Q711, I_c is detected by R725, and V_{CE} is divided by R717 and R715; both are impressed between B - E of Q705.

When this voltage exceeds 0.6V, Q705 turns on, and the current flowing to Q709 and Q711 is limited. (Fig. 6)

(3) Abnormal heat generation detection circuit

Since the output transistor consumes a large amount of power, it is installed on the heat sink. When the junction temperature of the transistors exceeds a certain value, the transistor may deteriorate.

To prevent this, a thermal switch S002 is installed on the heat sink to detect whether the temperature of the transistors used is correct or not, and when the temperature of the heat sink exceeds 100°C, S002 turns OFF.

Q502 turns ON via D502, and Q503 turns ON, Q504 turns OFF and the relay is turned OFF.

At the same time, the protection lamp lights up. When the heat-sink gets cool, the thermal switch turns ON to operate as in (1) and speaker relay turns ON. (Fig. 6)

(4) DC voltage detection circuit (speaker protection)

When the DC voltage may appear at the speaker terminals during a malfunction, it may make speaker in trouble. To prevent this, the DC components in the output terminals are detected by the filter circuit of Q501 and C501; when it is (+) voltage, Q501 is turned on, Q504 is turned off, and the speaker circuit is cut off by the relay; when it is (-) voltage, Q504 turns off by turning Q502, Q503 on and the relay is also operated. Incidentally, this protection circuit is reset automatically when the DC voltage disappears. When the input terminals are touched by something or when some ultra low-frequency noise enters, speaker inputs are cut off temporarily but they reset automatically. (Fig. 6)

Phenomena and remedy when the protection circuit operates

	Type of protection circuit	Phenomenon when the protection circuit operates	Cause	Remedy
1	Muting circuit	No sound comes out about 3 – 6 sec. after the power switch is turned on.	—————	Normal
2	Protection circuit of the power transistor (ASO protection circuit)	1. No sound comes out. 2. Anode voltage of SCR701 is 0V. (+48V in normal conditions.)	Short circuit of speaker output terminal	Cut the power switch, check whether the speaker terminal is short circuited or not, and turn on again after approximately 30 sec.
3	Abnormal heat generation detection circuit	No sound comes out.	Which used for a long time with a large output, temperature of the heat sink rises abnormally and the thermal switch operates.	Turn off the power switch and leave until the temperature of the heat sink lowers.
4	Speaker protection circuit	1. Sound does not come out. 2. Neutral point voltage is more than $\pm 1V$.	Trouble in the main amplifier, etc.	Repair the fault. (Be sure to check that neutral point voltage is within $\pm 150mV$.)

REISEIGNEMENTS CONCERNANT LE NOUVEAU CIRCUIT

1. Circuit de sortie dynaharmonique (Amplificateur classe G)

Le niveau du message sonore change momentanément, le pourcentage de signaux à haut niveau (plus de 1/2 de valeur de crête) est très faible, il est seulement inférieur de 2% du total des signaux du message musical. Les amplificateurs à grande puissance ont toujours été employé

pour reproduire des messages à haut niveau sans distorsion; cependant et dans ce cas, une haute tension est appliquée au transistor de sortie pour que l'alimentation soit plus large. Des études ont été faite pour savoir comment on peut parvenir à des puissances de sortie élevées sans augmenter la consommation des transistors de sortie pour assurer une plus grande efficacité. C'est la

raison pour laquelle le circuit de sortie dynaharmonique (amplificateur classe G) a été mis au point.

Le circuit principal est illustré par la Fig. 5. Q1 à Q4 sont alimentés au niveau de l'étage de sortie de Q6 et Q7 fonctionnent pour des signaux d'entrée à niveau normal. Quand le signal d'entrée est puissant, Q5 et Q8 fonctionnent en complément. Quand un signal d'entrée positif à niveau normal est appliqué à l'appareil, Q2 et Q6 sont commandés et le courant parvient de la source d'alimentation +B₁. Quand le niveau du signal d'entrée augmente et atteint un niveau tel qu'il dépasse +B₁, Q1 et Q5 sont également commandés. Dès lors, étant donné que le potentiel d'émetteur de Q5 dépasse +B₁, le courant ne provient plus de +B₁ mais seulement de +B₂. Quand le niveau du signal d'entrée diminue, Q1 et Q5 sont mis hors fonction, le courant ne circule plus de +B₂ tandis qu'il provient maintenant de +B₁. Quand le signal d'entrée est négatif, Q2 et Q6 sont mis hors fonction et Q3 et Q7 sont en fonction. Quand le signal d'entrée est négatif, le fonctionnement est identique à celui obtenu pour un signal positif.

2. Circuits de protection

(1) Circuit de réglage silencieux

Cet appareil contient un circuit de réglage silencieux qui permet de mettre le relais hors fonction pendant environ 3 — 6 secondes après la mise en fonction de l'interrupteur général de manière à supprimer les bruits de commutation générés par la commande de l'interrupteur général.

Sur la Fig. 6, C502 est lentement chargée par R507 et R506 quand la tension est appliquée à l'appareil. Ceci a pour effet de produire une tension entre B - E de Q503 et mettre Q503 en fonction quand Q504 est mis hors fonction. Quand C502 est entièrement chargée, Q503 est mis à l'arrêt et Q504 mis en fonction dans le circuit de haut-parleur par le relais.

(2) Circuit de détection de type ASO (Zone de fonctionnement sûr) (protection de transistor de sortie)

Ce circuit fonctionne pour protéger les transistors Q709 à 712.

Notamment quand la tension (V_{CE}) entre C - E des transistors de sortie est trop forte, les transistors risquent d'être endommagés quand un courant collecteur excessif (I_c) y passe. Dans cet appareil, le circuit de protection est conçu pour se mettre en fonction quand les tensions I_c et V_{CE} excèdent une certaine valeur.

Pour la protection de Q712 et Q710, I_c est détectée par R726 et V_{CE} est divisée par R718 et R716 et les deux tensions sont appliquées entre B - E de Q706.

Quand la tension dépasse 0,6V, Q706 est mis hors

fonction et le thyristor SCR701 devient conducteur. Cette opération permet de mettre Q701 et Q702 hors fonction tandis que le circuit d'amplificateur principal n'est pas mis en fonction. Pour la protection de Q709 et Q711, I_c est détectée par R725 et V_{CE} est divisée par R717 et R715: les deux tensions sont appliquées entre B - E de Q705. Quand la tension excède 0,6V, Q705 est mis en fonction et le courant qui passe par Q709 et Q711 est limité. (Fig. 6)

(3) Circuit de détection de production de chaleur anormale

Etant donné que le transistor de sortie consomme une importante quantité d'électricité, il est placé sur une plaque de refroidissement. Quand la température de jonction des transistors dépasse une certaine valeur, le transistor peut s'endommager. Pour empêcher que cela se produise, un interrupteur à conducteur thermique S002 est installé sur la plaque de refroidissement pour détecter la température des transistors et s'assurer qu'elle est normale; quand la température de la plaque de refroidissement dépasse 100°C, S002 est mis en repos.

Q502 est mis en fonction quand D502 et D503 sont en fonction, Q504 s'arrête et le relais est mis au repos. Au même instant, le témoin de protection s'allume. Quand la plaque de refroidissement a refroidi, le contacteur thermique se met en fonction pour actionner les mêmes éléments qu'en (1) ce qui actionne également le relais de haut-parleurs. (Fig. 6)

(4) Circuit de détection de tension à courant continu (protection de haut-parleur)

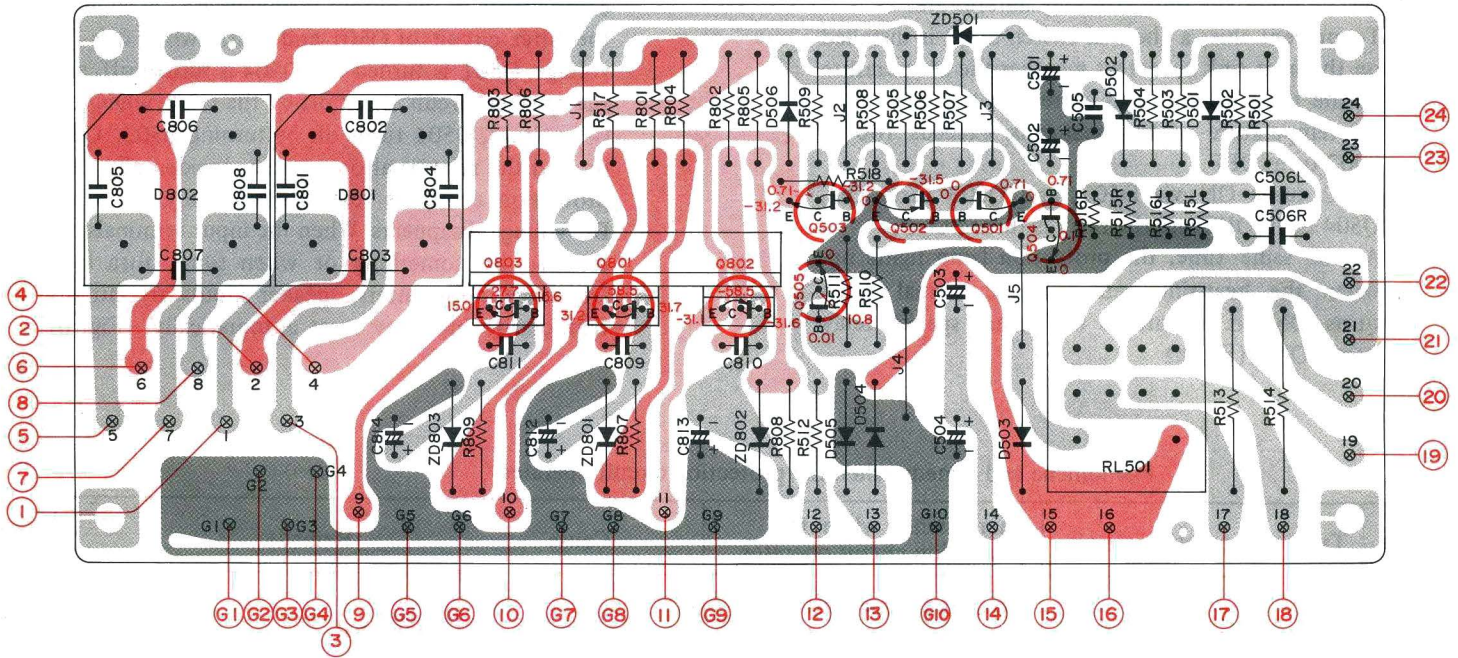
Quand une tension à courant continu apparaît aux bornes de haut-parleur quand le fonctionnement est anormal, les haut-parleurs risquent d'être endommagés. Pour éviter que cela se produise, les composants à courant continu des bornes de sortie sont détectés par le circuit de filtrage de R501 et C501; quand la tension est positive, Q501 est mis en fonction, Q504 est mis hors fonction et le circuit de haut-parleur est mis hors fonction par l'intermédiaire du relais. Quand la tension est négative, Q504 est mis hors fonction en mettant Q502 et Q503 en fonction tandis que le relais est commandé. Par conséquent, ce circuit de protection est automatiquement réenclenché quand la tension à courant continu disparaît. Quand des bornes d'entrée sont touchées par un objet ou que des bruits à très basses fréquences y sont présents, les entrées du haut-parleur sont provisoirement coupées mais sont automatiquement rétablies. (Fig. 6)

Phénomène et remède à apporter quand le circuit de protection est mis en fonction

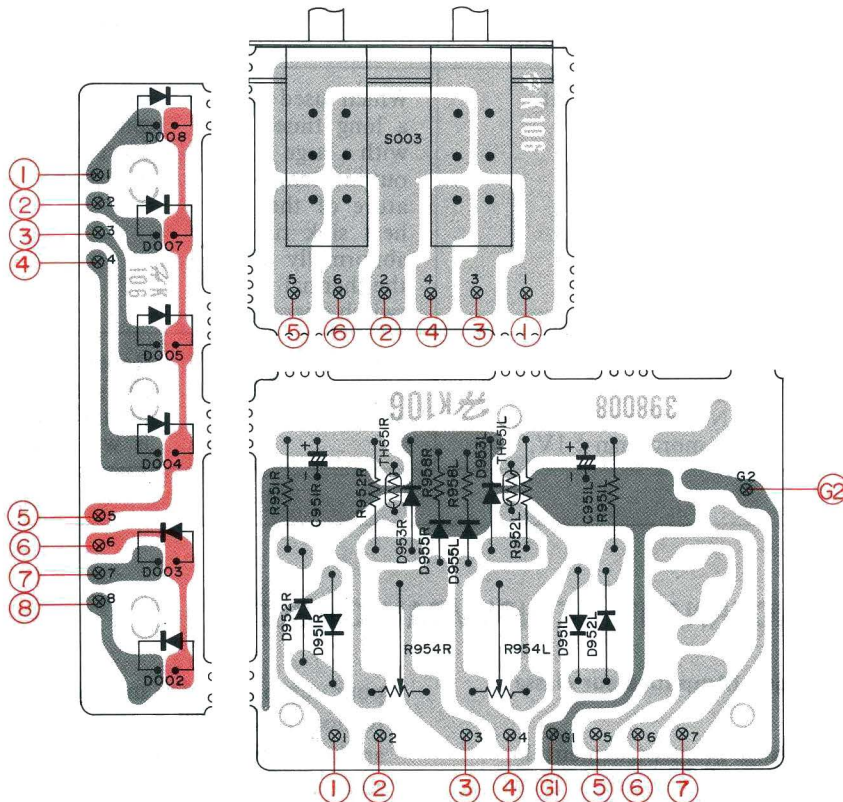
	Type de circuit de protection	Phénomène produit quand le circuit de protection est mis en fonction	Cause	Remède
1	Circuit de réglage silencieux	Aucun son n'est obtenu pendant 3 – 6 secondes après la mise en fonction de l'interrupteur d'alimentation.	—————	Condition normale
2	Circuit de protection de transistor d'alimentation (Circuit de protection ASO)	1. Aucun son n'est obtenu. 2. Tension anodique de SCR701 de 0V ($\pm 48V$ en conditions normales)	Court-circuit des bornes de sortie d'enceinte	Mettre l'interrupteur d'alimentation à l'arrêt, s'assurer que les bornes d'enceinte ne sont pas court-circuitées et remettre sous tension après un délai approximatif de 30 secondes.
3	Circuit de détection de production anormale de chaleur.	Aucun son n'est entendu	Quand la mise en fonction à long terme avec un puissant niveau de sortie, la température de la plaque de refroidissement est anormalement haute et le contacteur thermique est actionné.	Mettre hors tension pour permettre à la plaque de refroidissement de refroidir.
4	Circuit de protection d'enceinte	1. Aucun son n'est obtenu. 2. La tension de masse est supérieure à $\pm 1V$.	Panne dans l'amplificateur principal ou autre.	Réparer (Ne pas oublier de vérifier que la tension de masse est $\pm 150mV$).

PRINTED WIRING BOARD, PLAN DE BASE
DC SUPPLY PRINTED WIRING BOARD

: +B,
 : -B,
 : Earth,
 : Other
 : +B,
 : -B,
 : Terre,
 : Autres



SUB PRINTED WIRING BOARD



The terminal No. shows the stamp on the printed wiring board. This number matches the number in the circuit diagram.

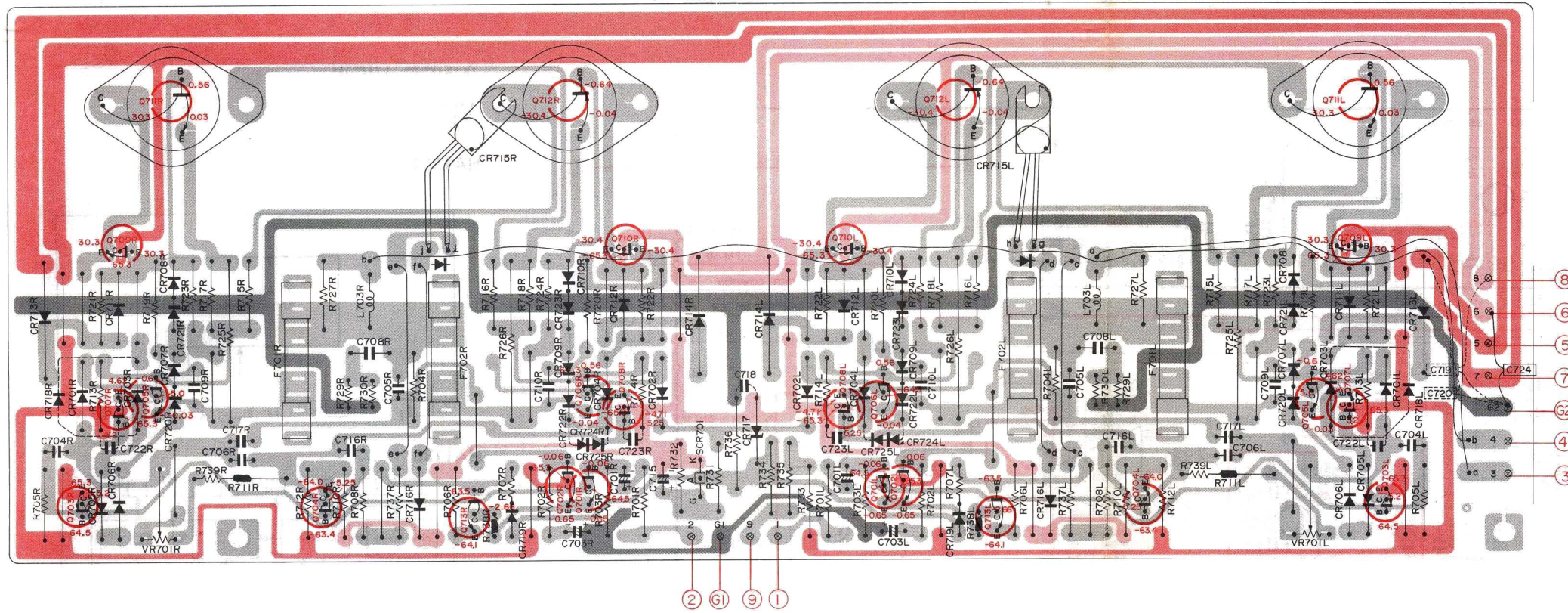
Le N° de borne correspond à l'indication de la plaquette à circuit imprimé. Ce numéro correspond au numéro du schéma de montage.

MAIN AMPLIFIER PRINTED WIRING BOARD

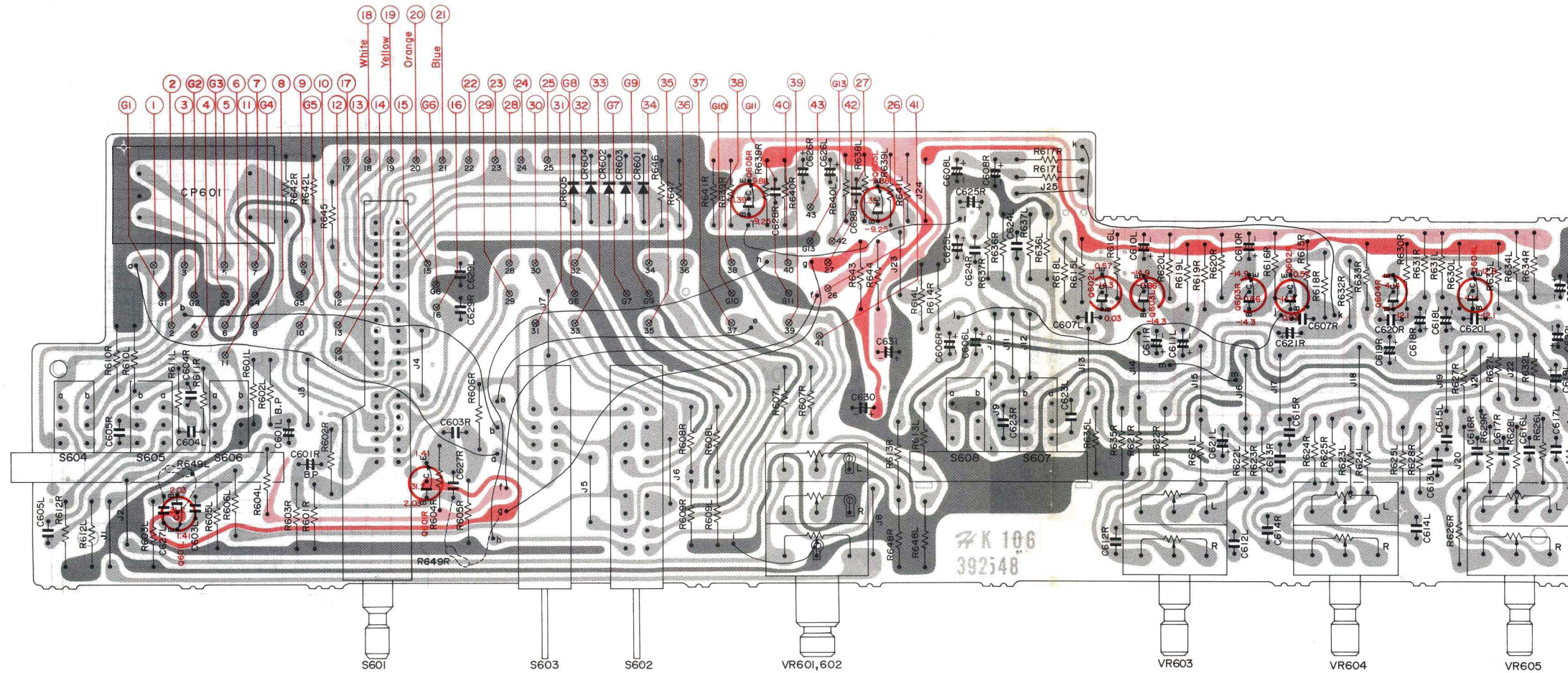
: +B,
 : -B,
 : Earth,
 : Other
 : +B,
 : -B,
 : Terre,
 : Autres

The circuit symbol (—■—) means a fuse resistor. When replacing it with new one, refer to the CAUTION on page.15.

Le symbole de circuit (—■—) signifie qu'il s'agit d'une résistance à fusible. Consulter les instructions "ATTENTION" de la page 15 pour effectuer son remplacement.



TONE CONTROL PRINTED WIRING BOARD



3SK45	2SD586	2SB616
S5VB20	LED	
2SC1213 2SA844 2SC535	2SC461 2SC1344	2SC454 2SC1345
2SB568	2SD478	2SB568A
2SC1514	U06C W06C	
2SA872 2SB646A	2SC1775 2SD666	2SA872B 2SA836
2SD674A	2SB654A	
	MV-5W	
	MV-1Y cathode	
	2SB628	
	2SD608	

The terminal No. shows the stamp on the printed wiring board. This number matches the number in the circuit diagram.

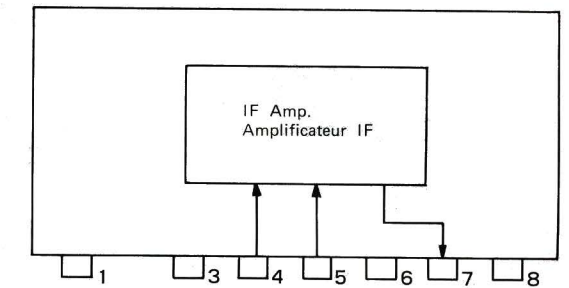
Le N° de borne correspond à l'indication de la plaquette à circuit imprimé. Ce numéro correspond au numéro de schéma de montage.

CIRCUIT DIAGRAM PLAN DE CIRCUIT TUNER

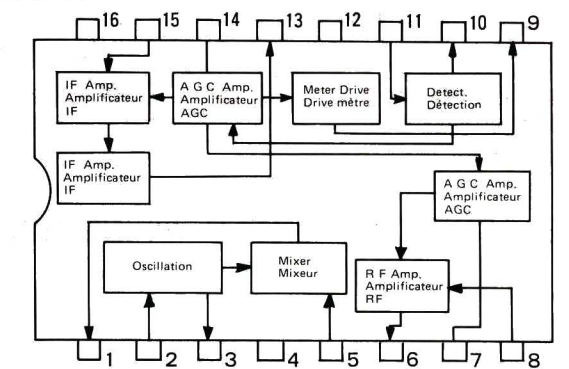
ALL RESISTANCE VALUES ARE IN OHMS (Ω). ALL CAPACITANCE VALUES ARE IN FARAD (F).

INNER VIEW VUE INTERN

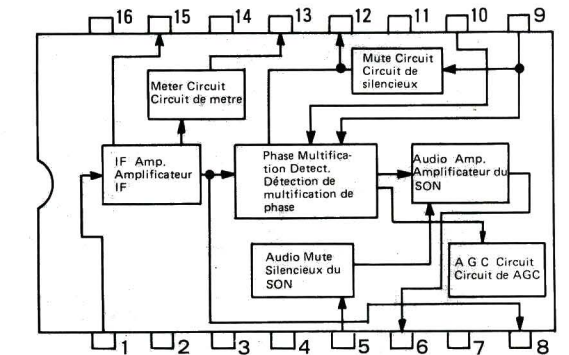
HA1211



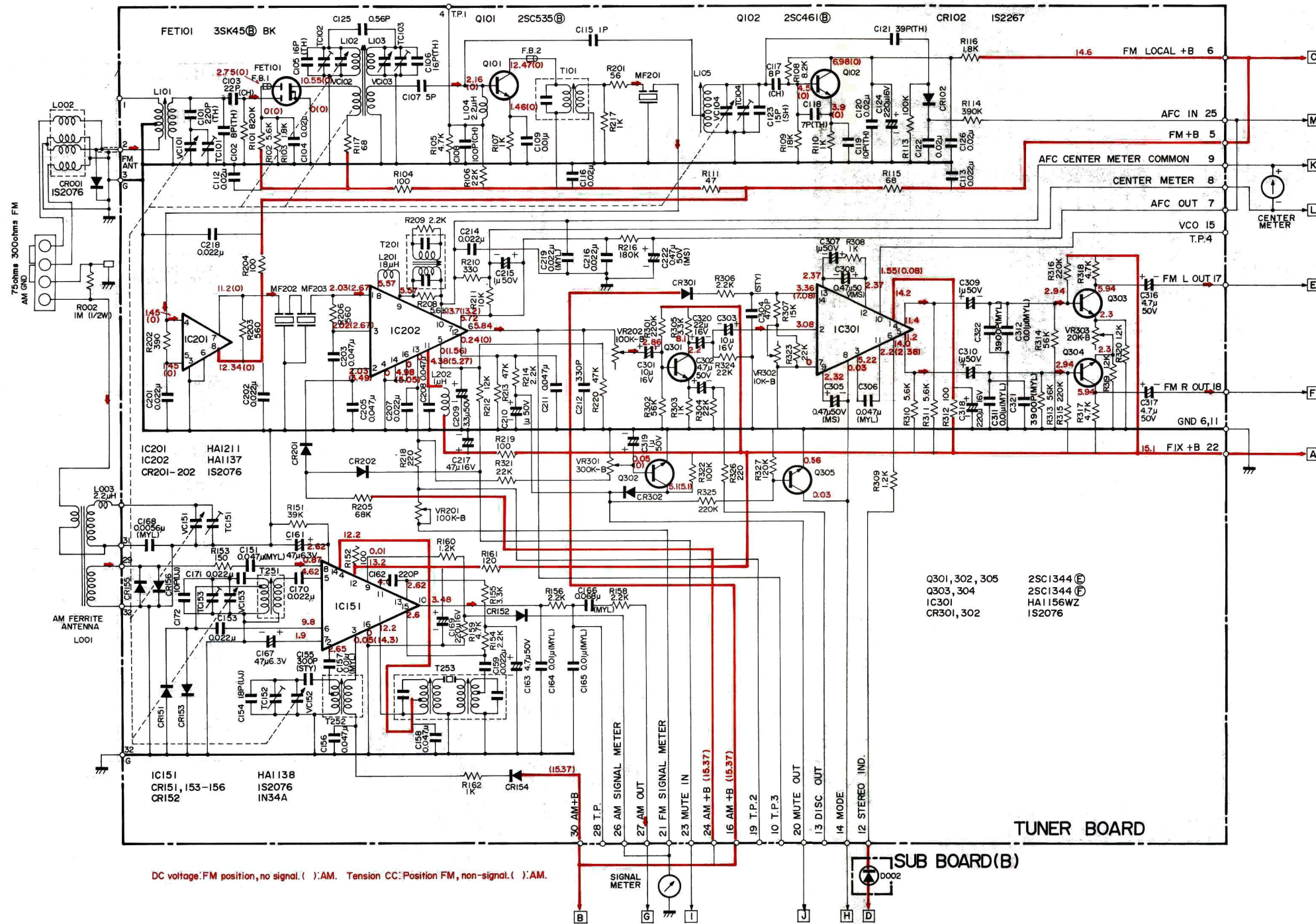
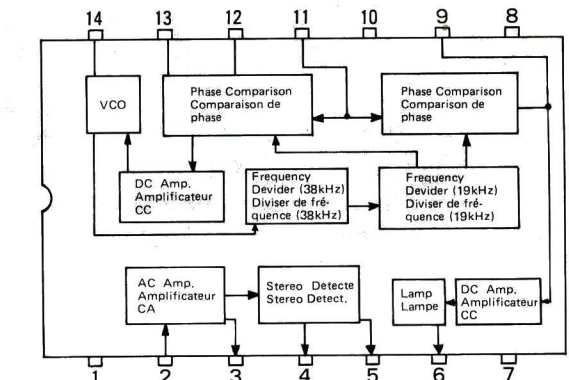
HA1138



HA1137



HA1156

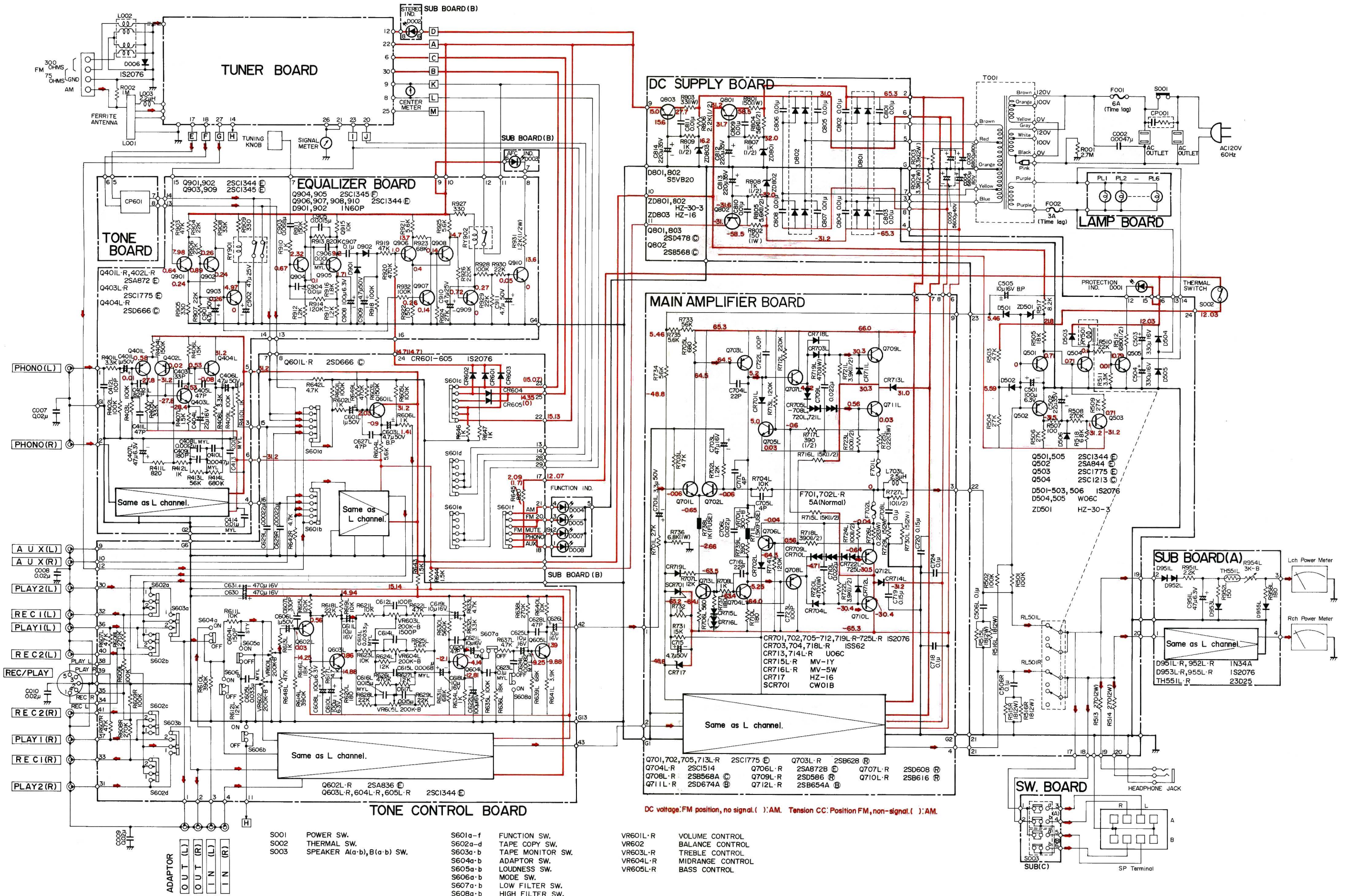


The circuit diagram is subject to change for improvement without notice.
Le schéma de montage est sujet à modification sans préavis, pour des raisons d'amélioration.

CAUTION: Fuse resistors are used to improve safety (to protect the circuit). When replacing them with new ones, be sure to use the designated type. Always use the designated fuse without fail.

WITHOUT TUNER

ATTENTION: Les résistances à fusible sont faites pour améliorer la sécurité de l'appareil (protection de circuit). Pour les remplacer, utiliser le même type. Utiliser toujours le modèle de fusible spécifié pour effectuer le remplacement.

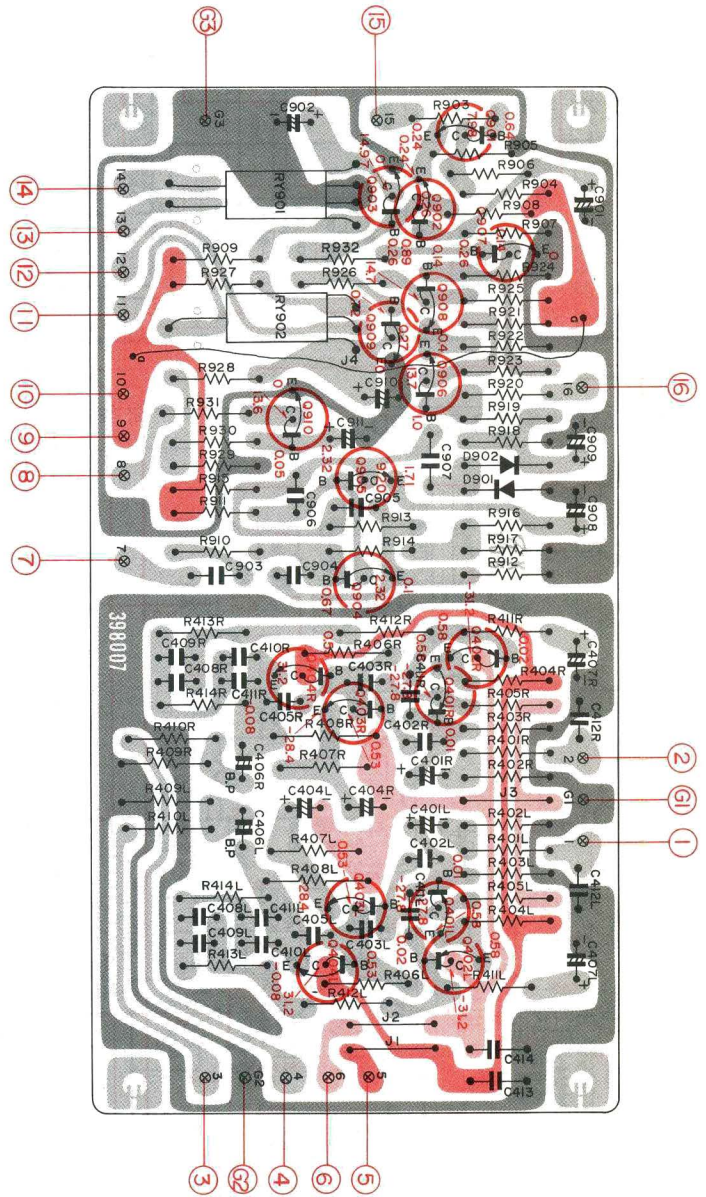
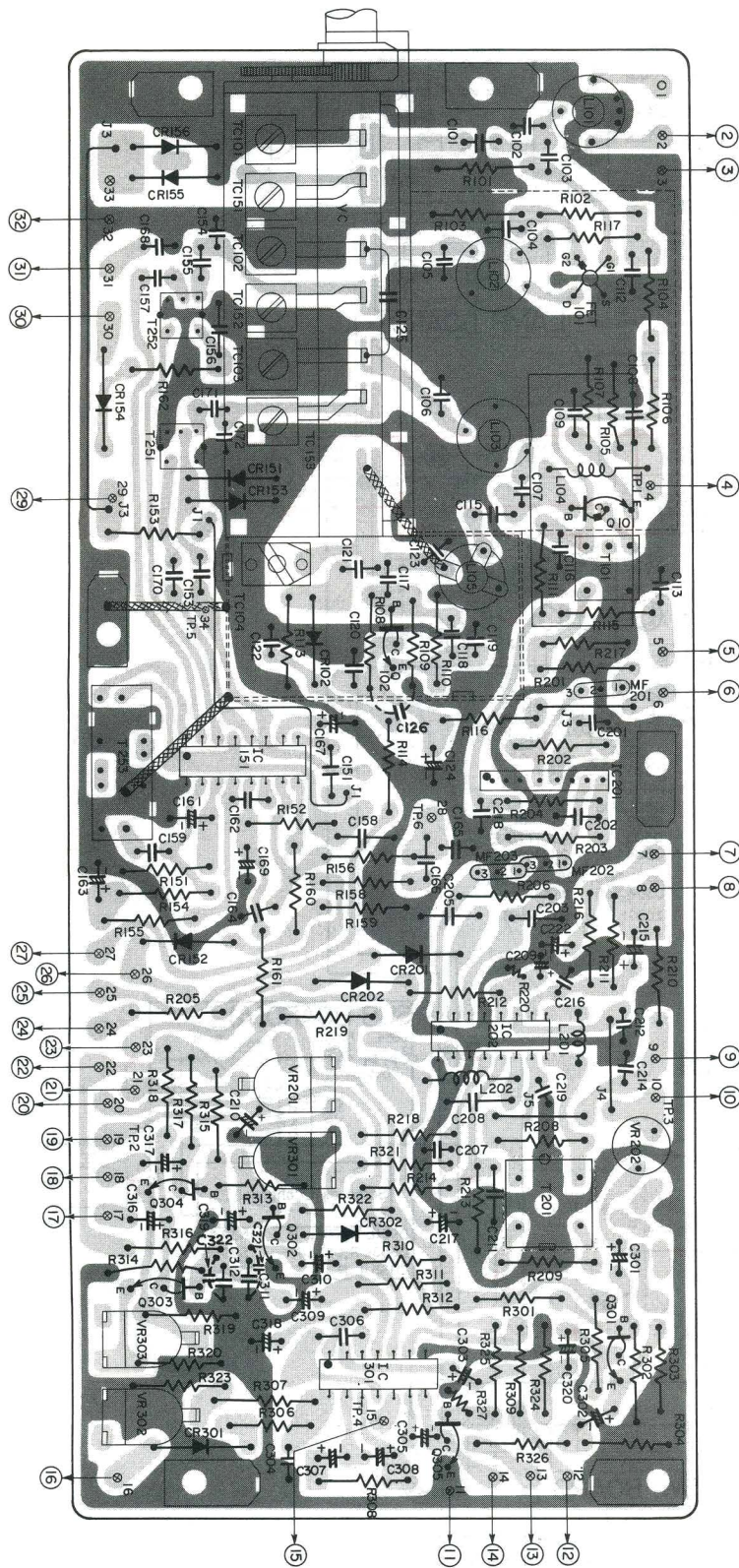


The circuit diagram is subject to change for improvement without notice.
Le schéma de montage est sujet à modification sans préavis, pour des raisons d'amélioration.

TUNER PRINTED WIRING BOARD

EQUALIZER PRINTED WIRING BOARD

: +B,
 : -B,
 : Earth,
 : Other
 : +B, : -B, : Terre, : Autres



The terminal No. shows the stamp on the printed wiring board. This number matches the number in the circuit diagram.

Le N° de borne correspond à l'indication de la plaquette à circuit imprimé. Ce numéro correspond au numéro du schéma de montage.

GENERAL ALIGNMENT INSTRUCTION · INSTRUCTION GENERALE

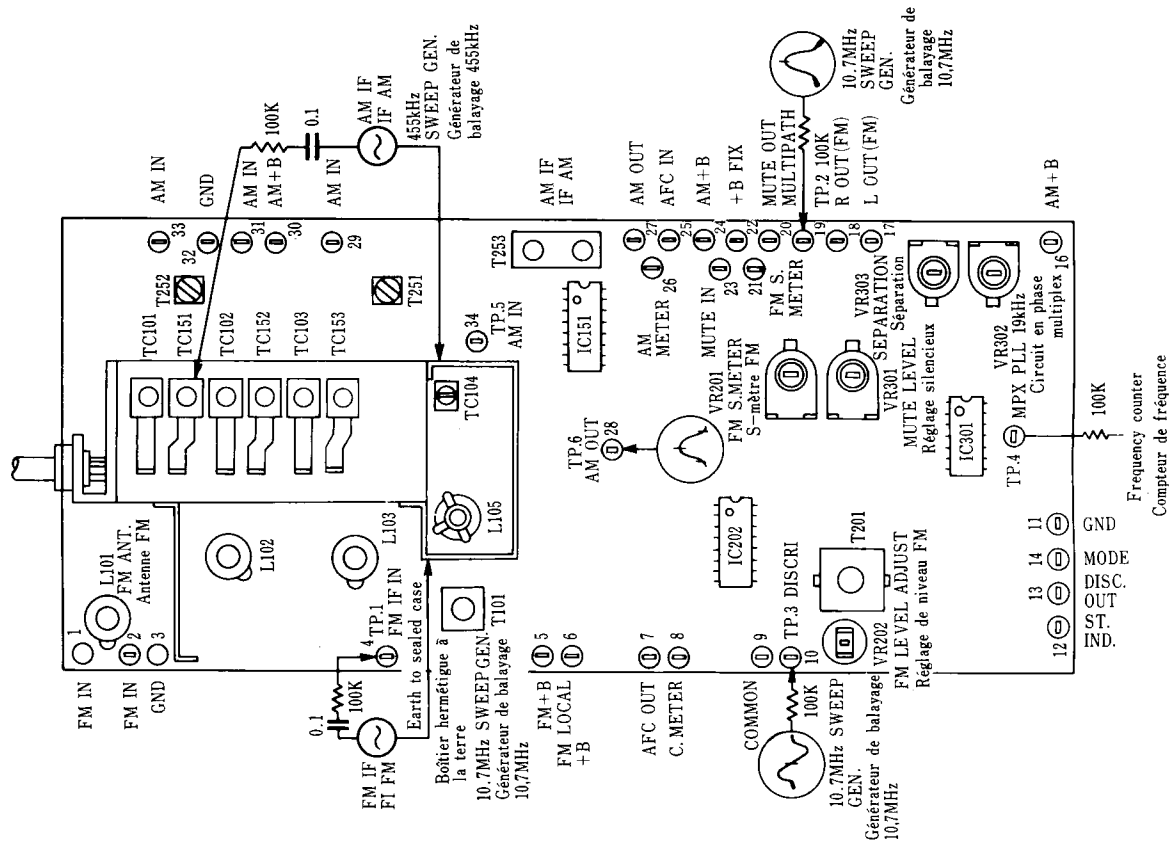


Fig. 7

FM TUNER ALIGNMENT · REGLAGE DE TUNER FM

Condition
Conditions

Function : FM
Volume : Minimum
Modulation : 400Hz 100 %
(unless otherwise notified)
Antenna input: 65 dBf(1mV)


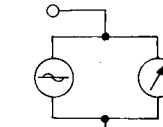
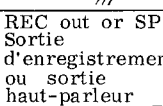
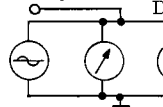

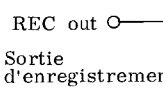
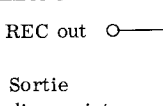
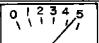
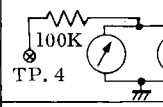
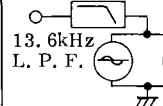
Fonction : FM
Volume : au minimum
Modulation : 400Hz 100% (a moins qu'il en
soit specifié autrement)
Entrée d'antenne : 65 dBf(1mV)

- Sweep Generator
Générateur de balayage
- VTVM
Voltmètre électronique

- Signal Generator
Générateur de signaux
- Frequency Counter
Frequemètre

- Oscilloscope
- Dist.
Distorsionmètre

Sequence Ordre	Connection Connexion		Setting Montage		Adjust for Réglage pour	
	Input Entrée	Output Sortie	Tuning Indicateur d'accord	Signal Signal	Adjust Réglage	Indication Indication
1		in TP. 2 entrée 100K 0.1μ		10.7 MHz	T101	 Caution (1) Attention (1)
2	TP1 out sortie 100K 0.1μ	in TP. 3 entrée 100K 0.1 μ		10.7 MHz	T201 lower: "S" curve upper : Straight line inférieure : courbe "S" supérieure : ligne droite	 Caution (2) Attention (2)

Sequence Ordre	Connection Connexion		Setting Montage		Adjust for Réglage pour	
	Input Entrée	Output Sortie	Tuning Indicateur d'accord	Signal Signal	Adjust Réglage	Indication Indication
3	ANT. Terminal Borne d'antenne 	REC out or SP out Sortie d'enregistrement ou sortie haut-parleur 	88MHz	88MHz	L 105	V max.
			108MHz	108MHz	TC 104	
4	Low Level input (15 dBf) Entrée bas niveau (15 dBf)		90MHz	90MHz	L 101, 102, 103	V max.
			106MHz	106MHz	TC 101, 102, 103	
5	Discr. Discriminateur	REC out or SP out Sortie d'enregistrement ou sortie haut-parleur 	98MHz	98MHz	T201 (lower) (inférieure)	 Pointer : center without signal Aiguille : au centre sans signal
6			Distortion Distorsion	98MHz	98MHz	
7	400Hz 30% Mod. Modulation	REC out Sortie d'enregistrement 	98MHz	98MHz	VR202	200 mV ± 1dB
8	400Hz 100% Mod. input 29dBf 400Hz 100% Modulation entrée 29dBf	REC out Sortie d'enregistrement 	98MHz	98MHz	VR301	Adjust VR301 so that the output signal can occur then the input signal is 29 ± 6dBf. Adjuster VR301 de telle sorte que le Signal de sortie puisse se manifester quand le signal d'entrée est de 29 ± 6dBf.
9	65 dBf input 65 dBf entrée	Signal Meter Indicateur de signal	98MHz	98MHz	VR201	 Pointer : 4.5 Aiguille : 4,5
10	19kHz Non-modulated Sans modulation	 TP. 4	98MHz	98MHz	VR302	Freq. Fréquence 19Hz ± 50Hz
11	Rch 400Hz 46% Mod. Canal droit : 400Hz 46% de modulation Pilot 8% Mod. Signal pilote 8% de modulation	REC out SP out Sortie d'enregistrement  13.6kHz L. P. F.	98MHz	98MHz	VR303	Lch out MIN CAUTION (4) Sortie canal gauche Min. Attention (4)

CAUTION

- Short-circuit the OSC stage by earthing the live side of the variable capacitor in that stage.
Adjust the core of T101 so that the gain will be max. In this case, reduce the level of the input signal of signal generator so that the waveform will be one shown in the figure.
- Short-circuit the OSC stage as described in Caution 1.
Adjust the primary core (lower) of T201 so that the output is like the S curve shown in illustration of this table with A and B symmetrical with respect to C.
Adjust the secondary core (upper) so that the straight line of the S curve can be achieved.
At the time of adjustment in Caution 1 and 2, center of the marker will sometimes not correspond to that of the waveform because of the ceramic filters used.
- As the result of the adjustment step 6, the best point of adjustment from step 5 will be shifted a bit. Repeat the adjustment of step 5 and 6 until the deterioration becomes minimum and the pointer of tuning meter is in its center.
- Optimize VR303 so that the leak level of the L ch signal is equal to that of the R ch signal.

ATTENTION

- Court-circuiter l'étage OSC en raccordant le pôle sous tension à l'aide d'un condensateur variable au sein de l'étage.
Ajuster le noyau de T101 de telle sorte que le gain soit optimum. Dans ce cas, réduire le niveau du signal d'entrée du générateur de signaux de telle sorte que la forme d'onde soit identique à celle indiquée sur l'illustration.
- Court-circuiter l'étage OSC comme décrit dans le paragraphe Précaution 1.
Ajuster le noyau primaire (inférieur) de T201 de telle sorte que la section droite de la courbe en S indiquée sur l'illustration de la table A et B soit symétrique par rapport à C.
Ajuster le noyau secondaire (supérieur) de telle sorte que la section droite de la courbe S soit obtenue. Au moment de l'ajustement indiqué dans les Précautions 1 et 2, le centre de l'indicateur ne correspondra pas toujours à la forme d'onde car des filtres céramiques sont utilisés.
- A la suite du réglage décrite en 6, le meilleur réglage décrit en 5 sera légèrement décalé. Renouveler les réglages 5 et 6 jusqu'à ce que les détériorations soient minimum et que l'aiguille de l'indicateur d'accord soit en position centrale.
- Rendre VR303 optimum pour que le niveau de crête du signal de canal gauche (L) soit égal à celui du canal droit (R).

AM TUNER ALIGNMENT · REGLAGE DE TUNER AM

Condition Function : AM Modulation : 400Hz 30%
 Conditions Fonction : AM Modulation : 400Hz 30%

Sequence Ordre	Connection Connexion		Setting Montage		Adjust for Reglage pour	
	Input Entrée	Output Sortie	Tuning Indicateur d'accord	Signal Signal	Adjust Réglage	Indication Indication
1 IF Amp. Amplificateur de fréquence intermédiaire				455kHz	T253	
2 Covering Guipage	Ferrite Antenna Antenne en ferrite	REC out or SP out Sortie d'enregistrement ou sortie haut-parleur	600kHz	600kHz	T252	V max. CAUTION (2) ATTENTION (2)
			1400kHz	1400kHz	TC152	
3 Tracking Alignement			600kHz	600kHz	T251 Ferrite Antenna Antenne en ferrite	V max. CAUTION (2) ATTENTION (2)
			1400kHz	1400kHz	TC 151, 153	

CAUTION

- In step 1, set the capacitance of the variable capacitor to minimum and adjust red and blue cores of T253 so that the wave form is as shown in Fig. 8. As T253 contains a 455 kHz ceramic filter, sometimes the center of the marker will not correspond to that of the wave form. In this case, neglect the marker. After adjusting as above, increase the output level of the sweep generator and adjust T253 again so that the top of the wave form A (indicated in Fig. 9) will be flat and wide.
- In carrying out adjustment described in step 2 and 3, repeat the adjustment so that the output at 600 kHz and 1400 kHz become maximum.

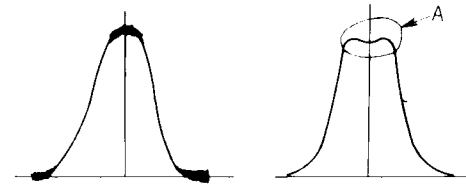


Fig. 8

Fig. 9

ATTENTION

- Dans le point 1, régler la capacitance du condensateur variable sur la position minimum et ajuster les noyaux rouge et bleu de T253 pour que la forme d'onde soit identique à celle indiquée sur l'illustration (Fig. 8). Etant donné que T253 contient un filtre céramique de 455 kHz, il peut arriver que le centre de l'indicateur ne corresponde pas à la forme d'onde. Si le cas se présente, ne pas tenir compte de la position de l'indicateur. Après avoir effectué les réglages cidessus, augmenter le niveau de sortie à l'aide d'un générateur de balayage et ajuster T253 une nouvelle fois pour que le haut de la forme d'onde A (illustrée par la Fig. 9) soit plate et large.
- En effectuant le réglage décrit en 2 et 3, répéter le réglage pour que la sortie à 600 kHz et 1400 kHz soit maximale.

**AUDIO CIRCUIT ALIGNMENT
REGLAGE DE CIRCUIT DE SON**

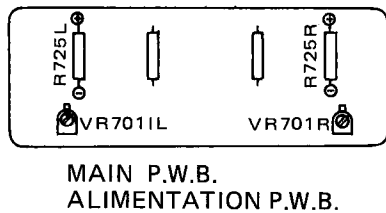


Fig. 10

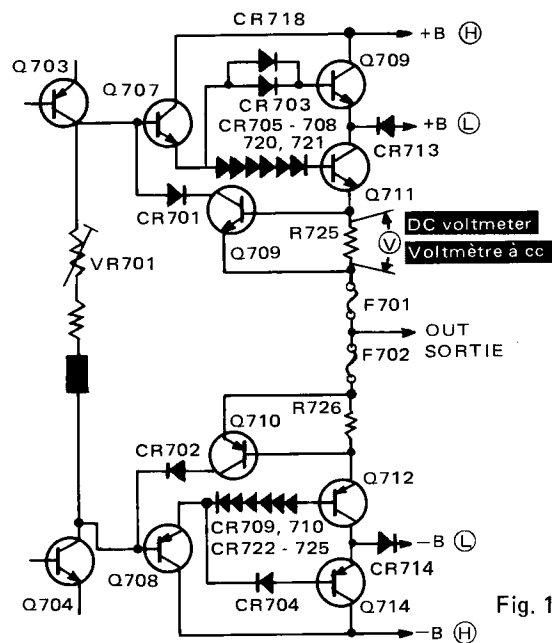


Fig. 11

Test conditions

FUNCTION Free
VOLUME Minimum

Item	Measuring Instrument	Point to be Measured	Adjust	Value Adjusted
Idle Current	DC voltmeter	R725 L, R	VR701 L,R	13.2mV ± 4.4mV (60 ± 20mA)

Conditions pour les essais

FUNCTION Libre
VOLUME Minimal

Désignation	Appareil de mesure	Point de mesure	Réglage	Valeur ajustée
Courant déwatté	Voltmètre à D.C.	R725 L,R	VR701 L,R	13,2mV ± 4,4mV (60 ± 20mA)

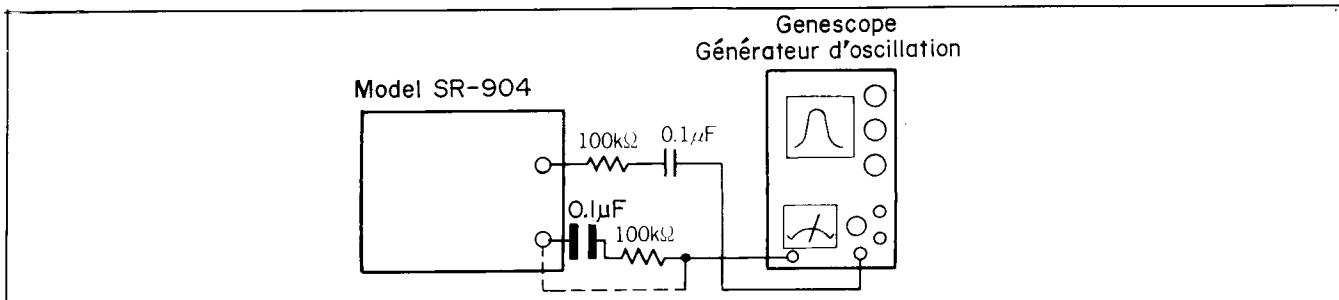


Fig. 12 FM IF Discriminator and AM IF alignments (AM and FM Step. 1)
 Réglages de discriminateur FM IF et AM IF (Operations 1 AM et FM)

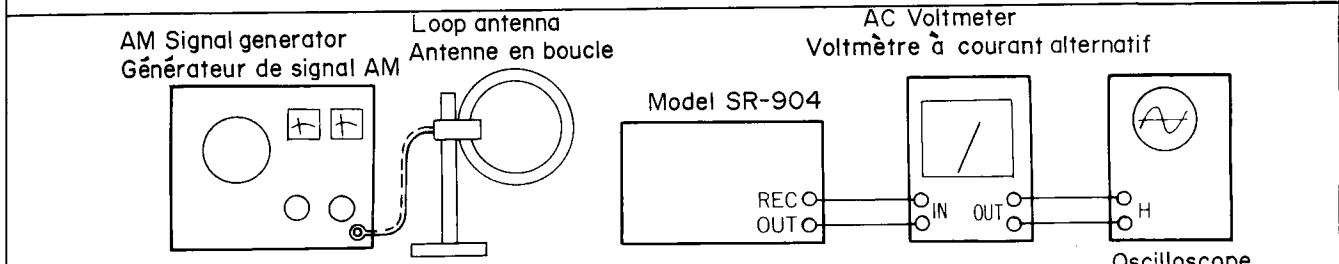


Fig. 13 AM frequency covering and tracking alignments (Step. 2 and 3)
 Réglages de poursuite et d'étendue de fréquence AM (Operations 2 et 3)

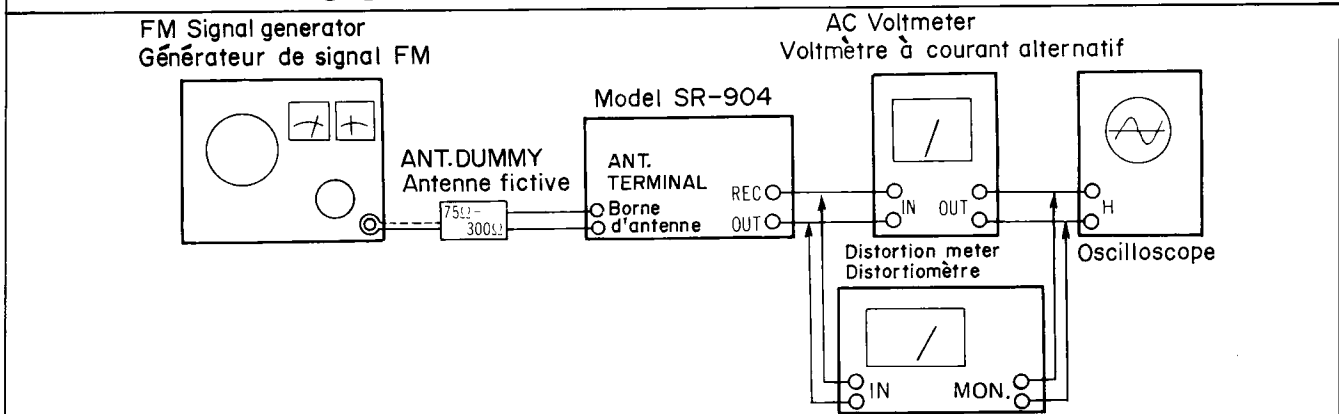


Fig. 14 FM frequency covering, tracking and other alignments (Step. 2 to 8)
 Réglages de poursuite, d'étendue de fréquence FM et autres (Operations 2 à 8)

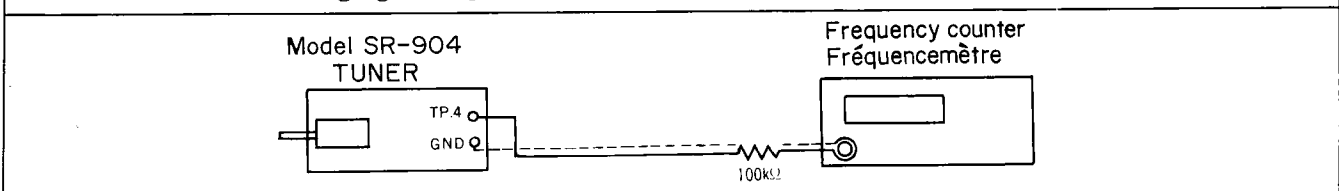


Fig. 15 FM MPX 19kHz adjustment (Step. 1)
 Réglage de 19kHz MPX FM (Operation 1)

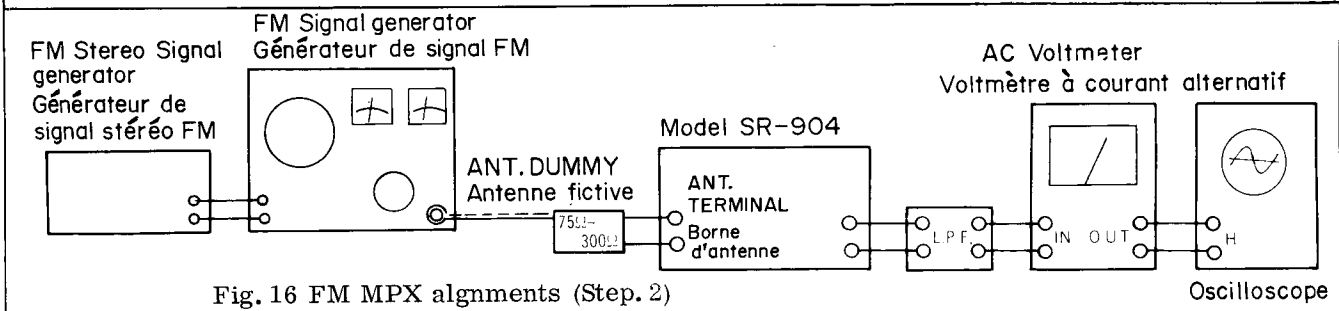


Fig. 16 FM MPX alignments (Step. 2)
 Réglage de MPX FM (Operation 2)

METER ADJUSTMENT · REGLAGE DE COMPTEUR

● Meter sensitivity adjustment

1. Set the volume control to (0) position.
2. Set the power switch to ON. (FUNCTION switch: AUX)
3. Connect the OSC output to the AUX input. (Frequency: 1kHz)
4. Connect the AC voltmeter to the speaker terminals.
5. Adjust the OSC output level and volume control so that the output voltage at the speaker terminals is 12.65V rms without speaker connections.

Item	Measuring instrument	Adjust	Deviation of needle
Meter adjustment	Oscillator AC voltmeter	R954 L,R	20W

● Réglage de sensibilité de compteur

1. Régler la commande de volume sur la position (0).
2. Régler l'interrupteur général sur la position de marche "ON" (le sélecteur de fonction sur AUX).
3. Raccorder la sortie OSC à l'entrée AUX (fréquence: 1kHz).
4. Brancher un voltmètre C.A. aux bornes de haut-parleurs.
5. Ajuster le niveau de sortie OSC et la commande de volume pour que la tension de sortie aux bornes de haut-parleurs soit de 12,65V efficaces sans que les haut-parleurs ne soient branchés.

Désignation	Appareil de mesure	Réglage	Course de l'aiguille
Courant déwatté	Voltmètre à courant alternatif	R954 L,R	20W

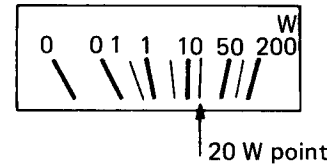


Fig. 17

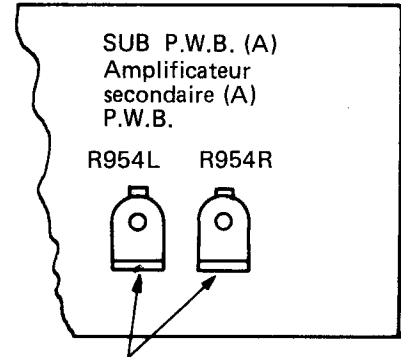


Fig. 18

METER SENSITIVITY ADJUSTMENT
Réglage de sensibilité du compteur

REPLACEMENT PARTS LIST · TABLEAU DES PIECE

SYMBOL NO.	STOCK NO.	DESCRIPTION			SYMBOL NO.	STOCK NO.	DESCRIPTION				
CAPACITORS											
for TUNER PRINTED WIRING BOARD											
C101	0248362	Ceramic, discal	220pF	±5%	50V	C154	0248496	Ceramic, discal	18pF	±5%	50V
C102	0248308	Ceramic, discal	8pF	±0.25pF	50V	C155	0228322	Styrol	300pF	±5%	50V
C103	0246448	Ceramic, discal	22pF	±5%	50V	C156	0244175	Ceramic, discal	0.047μF	$\pm 5\%$ $\pm 80\%$ $\pm 20\%$	25V
C104	0245018	Ceramic, discal	0.02μF	$\pm 80\%$ $\pm 20\%$	25V	C157	0275011	Mylar, film	0.01μF	±10%	50V
C105	0248335	Ceramic, discal	16pF	±5%	50V	C158	0244175	Ceramic, discal	0.047μF	$\pm 80\%$ $\pm 20\%$	25V
C106	0248335	Ceramic, discal	16pF	±5%	50V	C159	0245018	Ceramic, discal	0.022μF	$\pm 80\%$ $\pm 20\%$	25V
C107	0248635	Ceramic, discal	5pF	±0.25pF	50V	C161	0252225	Electrolytic	47μF		6.3V
C108	0246464	Ceramic, discal	100pF	±5%	50V	C162	0248692	Ceramic, discal	220pF	±5%	50V
C109	0245017	Ceramic, discal	0.01μF	$\pm 80\%$ $\pm 20\%$	25V	C163	0252815	Electrolytic	4.7μF		50V
C112	0245018	Ceramic, discal	0.02μF	$\pm 80\%$ $\pm 20\%$	25V	C164	0275011	Mylar, film	0.01μF	±10%	50V
C113	0245018	Ceramic, discal	0.022μF	$\pm 80\%$ $\pm 20\%$	25V	C165	0275011	Mylar, film	0.01μF	±10%	50V
C115	0231201	Ceramic, discal	1pF	±5%	500V	C166	0275016	Mylar, film	0.068μF	±10%	50V
C116	0245018	Ceramic, discal	0.02μF	$\pm 80\%$ $\pm 20\%$	25V	C167	0252225	Electrolytic	47μF		6.3V
C117	0246418	Ceramic, discal	8pF	±0.25pF	50V	C168	1274235	Mylar, film	5600pF	±5%	50V
C118	0248307	Ceramic, discal	7pF	±0.25pF	50V	C169	0252532	Electrolytic	220μF		16V
C119	0248310	Ceramic, discal	10pF	±0.25pF	50V	C170	0245018	Ceramic, discal	0.022μF	$\pm 80\%$ $\pm 20\%$	25V
C120	0245018	Ceramic, discal	0.02μF	$\pm 80\%$ $\pm 20\%$	25V	C171	0245018	Ceramic, discal	0.022μF	$\pm 80\%$ $\pm 20\%$	25V
C121	0248344	Ceramic, discal	39pF	±5%	50V	C172	0248470	Ceramic, discal	10pF	±0.25pF	50V
C122	0245018	Ceramic, discal	0.02μF	$\pm 80\%$ $\pm 20\%$	25V	C201	0245018	Ceramic, discal	0.022μF	$\pm 80\%$ $\pm 20\%$	25V
C123	0248174	Ceramic, discal	15pF	±5%	50V	C202	0245018	Ceramic, discal	0.022μF	$\pm 80\%$ $\pm 20\%$	25V
C124	0252532	Electrolytic	220μF		16V	C203	0244175	Ceramic, discal	0.047μF	$\pm 80\%$ $\pm 20\%$	25V
C125	0231185	Ceramic, discal	0.56pF	±5%	500V	C205	0244175	Ceramic, discal	0.047μF	$\pm 80\%$ $\pm 20\%$	25V
C126	0245018	Ceramic, discal	0.02μF	$\pm 80\%$ $\pm 20\%$	25V	C207	0245018	Ceramic, discal	0.022μF	$\pm 80\%$ $\pm 20\%$	25V
C151	0275015	Mylar, film	0.047μF	±10%	50V	C208	0244175	Ceramic, discal	0.047μF	$\pm 80\%$ $\pm 20\%$	25V
C153	0245018	Ceramic, discal	0.022μF	$\pm 80\%$ $\pm 20\%$	25V	C209	0252813	Electrolytic	3.3μF		50V
						C210	0252811	Electrolytic	1μF		50V
						C211	0244175	Ceramic, discal	0.047μF	$\pm 80\%$ $\pm 20\%$	25V
						C212	0248736	Ceramic, discal	330pF	±10%	50V

SYMBOL NO.	STOCK NO.	DESCRIPTION			SYMBOL NO.	STOCK NO.	DESCRIPTION				
C214	0245018	Ceramic, discal	0.022 μ F	$\pm 20\%$	25V	C506(L,R)	0276511	Mylar, film	0.1 μ F	$\pm 10\%$	100V
C215	0252811	Electrolytic	1 μ F		50V	C801	0245408	Ceramic, discal	0.01 μ F	$\pm 20\%$	500V
C216	0245018	Ceramic, discal	0.022 μ F	$\pm 20\%$	25V	C802	0245408	Ceramic, discal	0.01 μ F	$\pm 20\%$	500V
C217	0252525	Electrolytic	47 μ F		16V	C803	0245408	Ceramic, discal	0.01 μ F	$\pm 20\%$	500V
C218	0245018	Ceramic, discal	0.022 μ F	$\pm 20\%$	25V	C804	0245408	Ceramic, discal	0.01 μ F	$\pm 20\%$	500V
C219	0275013	Mylar, film	0.022 μ F	$\pm 10\%$	50V	C805	0245408	Ceramic, discal	0.01 μ F	$\pm 20\%$	500V
C222	0252875	Electrolytic	0.47 μ F		50V	C806	0245408	Ceramic, discal	0.01 μ F	$\pm 20\%$	500V
C301	0252521	Electrolytic	10 μ F		16V	C807	0245408	Ceramic, discal	0.01 μ F	$\pm 20\%$	500V
C302	0252815	Electrolytic	4.7 μ F		50V	C808	0245408	Ceramic, discal	0.01 μ F	$\pm 20\%$	500V
C303	0252521	Electrolytic	10 μ F		16V	C809	0245011	Ceramic, discal	0.01 μ F	$\pm 10\%$	50V
C304	0221522	Styrol	470pF	$\pm 5\%$	50V	C810	0245011	Ceramic, discal	0.01 μ F	$\pm 10\%$	50V
C305	0252875	Electrolytic	0.47 μ F		50V	C811	0245017	Ceramic, discal	0.01 μ F	$\pm 20\%$	25V
C306	0275015	Mylar, film	0.047 μ F	$\pm 10\%$	50V	C812	0252732	Electrolytic	220 μ F		35V
C307	0252811	Electrolytic	1 μ F		50V	C813	0252732	Electrolytic	220 μ F		35V
C308	0252875	Electrolytic	0.47 μ F		50V	C814	0252732	Electrolytic	220 μ F		35V
C309	0252811	Electrolytic	1 μ F		50V						
C310	0252811	Electrolytic	1 μ F		50V						
C311	1275211	Mylar, film	0.01 μ F	$\pm 5\%$	50V						
C312	1275211	Mylar, film	0.01 μ F	$\pm 5\%$	50V						
C316	0252815	Electrolytic	4.7 μ F		50V						
C317	0252815	Electrolytic	4.7 μ F		50V						
C318	0252532	Electrolytic	220 μ F		16V						
C319	0252811	Electrolytic	1 μ F		50V						
C320	0252522	Electrolytic	22 μ F		16V						
C321	1274234	Mylar, film	3900pF	$\pm 5\%$	50V						
C322	1274234	Mylar, film	3900pF	$\pm 5\%$	50V						
for EQUALIZER PRINTED WIRING BOARD											
C401(L,R)	0252811	Electrolytic	1 μ F		50V	C601(L,R)	0257181	Electrolytic	1 μ F		50V
C402(L,R)	0248682	Ceramic, discal	82pF	$\pm 5\%$	50V	C603(L,R)	0257184	Electrolytic	4.7 μ F		50V
C403(L,R)	0248672	Ceramic, discal	33pF	$\pm 5\%$	50V	C604(L,R)	0228315	Styrol	150pF	$\pm 5\%$	50V
C404(L,R)	0252522	Electrolytic	22 μ F		16V	C605(L,R)	0275014	Mylar, film	0.033 μ F	$\pm 10\%$	50V
C405(L,R)	0248676	Ceramic, discal	47pF	$\pm 5\%$	50V	C606(L,R)	0252811	Electrolytic	1 μ F		50V
C406(L,R)	0257184	Electrolytic	4.7 μ F		50V	C607(L,R)	0248736	Ceramic, discal	330pF	$\pm 10\%$	50V
C407(L,R)	0252225	Electrolytic	47 μ F		6.3V	C608(L,R)	0252231	Electrolytic	100 μ F		6.3V
C408(L,R)	1274431	Mylar, film	1200pF	$\pm 5\%$	50V	C610(L,R)	0252231	Electrolytic	100 μ F		6.3V
C409(L,R)	0248690	Ceramic, discal	180pF	$\pm 5\%$	50V	C611(L,R)	0252571	Electrolytic	10 μ F		16V
C410(L,R)	1274415	Mylar, film	4700pF	$\pm 5\%$	50V	C612(L,R)	0248724	Ceramic, discal	6800pF	$\pm 10\%$	50V
C411(L,R)	0248676	Ceramic, discal	47pF	$\pm 10\%$	50V	C613(L,R)	0274014	Mylar, film	3300pF	$\pm 10\%$	50V
C412(L,R)	0248724	Ceramic, discal	100pF	$\pm 10\%$	50V	C614(L,R)	0274012	Mylar, film	1500pF	$\pm 10\%$	50V
C413	0275011	Mylar, film	0.01 μ F	$\pm 10\%$	50V	C615(L,R)	0274316	Mylar, film	6800pF	$\pm 10\%$	50V
C414	0275011	Mylar, film	0.01 μ F	$\pm 10\%$	50V	C616(L,R)	0275012	Mylar, film	0.015 μ F	$\pm 10\%$	50V
C901	0252815	Electrolytic	4.7 μ F		50V	C617(L,R)	0275012	Mylar, film	0.015 μ F	$\pm 10\%$	50V
C902	0252625	Electrolytic	47 μ F		25V	C618(L,R)	0252521	Electrolytic	10 μ F		16V
C903	0275016	Mylar, film	0.068 μ F	$\pm 10\%$	50V	C619(L,R)	0252571	Electrolytic	10 μ F		16V
C904	0275011	Mylar, film	0.01 μ F	$\pm 10\%$	50V	C620(L,R)	0248676	Ceramic, discal	47pF	$\pm 5\%$	50V
C905	0274012	Mylar, film	1500pF	$\pm 10\%$	50V	C621(L,R)	0252571	Electrolytic	10 μ F		16V
C906	0274011	Mylar, film	1000pF	$\pm 10\%$	50V	C622(L,R)	0252531	Electrolytic	100 μ F		16V
C907	0276011	Mylar, film	0.1 μ F	$\pm 10\%$	50V	C623(L,R)	0276011	Mylar, film	0.1 μ F	$\pm 10\%$	50V
C908	0252231	Electrolytic	100 μ F		6.3V	C624(L,R)	0274036	Mylar, film	8200pF	$\pm 10\%$	50V
C909	0252815	Electrolytic	4.7 μ F		50V	C625(L,R)	0252521	Electrolytic	10 μ F		16V
C910	0252625	Electrolytic	47 μ F		25V	C626(L,R)	0252521	Electrolytic	10 μ F		16V
C911	0252815	Electrolytic	4.7 μ F		50V	C627(L,R)	0248676	Ceramic, discal	47pF	$\pm 5\%$	50V
for DC SUPPLY PRINTED WIRING BOARD											
C501	0252231	Electrolytic	100 μ F		6.3V	C628(L,R)	0248676	Ceramic, discal	47pF	$\pm 5\%$	50V
C502	0252722	Electrolytic	22 μ F		35V	C629(L,R)	0274013	Mylar, film	2200pF	$\pm 10\%$	50V
C503	0252533	Electrolytic	330 μ F		16V	C630	0252535	Electrolytic	470 μ F		16V
C504	0252533	Electrolytic	330 μ F		16V	C631	0252535	Electrolytic	470 μ F		16V
C505	0257145	Electrolytic	10 μ F		16V						
for TONE CONTROL PRINTED WIRING BOARD											
C701(L,R)	0252813	Electrolytic	3.3 μ F		50V	C703(L,R)	0252525	Electrolytic	47 μ F		16V
C704(L,R)	0247838	Ceramic, discal	22pF	$\pm 5\%$	500V	C704(L,R)	0247838	Ceramic, discal	22pF	$\pm 5\%$	500V
C705(L,R)	0247804	Ceramic, discal	4pF	$\pm 0.25pF$	500V	C705(L,R)	0247804	Ceramic, discal	4pF	$\pm 0.25pF$	500V
C706(L,R)	0275713	Mylar, film	0.022 μ F	$\pm 10\%$	200V	C706(L,R)	0275713	Mylar, film	0.022 μ F	$\pm 10\%$	200V
C708(L,R)	0276511	Mylar, film	0.1 μ F	$\pm 10\%$	100V	C708(L,R)	0276511	Mylar, film	0.1 μ F	$\pm 10\%$	100V
C709(L,R)	0275713	Mylar, film	0.022 μ F	$\pm 10\%$	200V	C709(L,R)	0275713	Mylar, film	0.022 μ F	$\pm 10\%$	200V
C710(L,R)	0275713	Mylar, film	0.022 μ F	$\pm 10\%$	200V	C710(L,R)	0275713	Mylar, film	0.022 μ F	$\pm 10\%$	200V

SYMBOL NO.	STOCK NO.	DESCRIPTION			SYMBOL NO.	STOCK NO.	DESCRIPTION			
C715	0252815	Electrolytic	4.7μF	50V	R154	0114169	Carbon film	2.2kΩ	±5%	SRD¼P
C716(L,R)	0247838	Ceramic, discal	22pF ±5%	500V	R155	0114173	Carbon film	3.3kΩ	±5%	SRD¼P
C717(L,R)	0247804	Ceramic, discal	4pF ±0.25pF	500V	R156	0114169	Carbon film	2.2kΩ	±5%	SRD¼P
C718	0276511	Mylar, film	0.1μF ±10%	100V						
C719	0276012	Mylar, film	0.15μF ±10%	50V	R158	0114169	Carbon film	2.2kΩ	±5%	SRD¼P
C720	0276012	Mylar, film	0.15μF ±10%	50V	R159	0114177	Carbon film	4.7kΩ	±5%	SRD¼P
					R160	0114163	Carbon film	1.2kΩ	±5%	SRD¼P
C722	0247854	Ceramic, discal	100pF ±5%	500V	R161	0114133	Carbon film	120Ω	±5%	SRD¼P
C723(L,R)	0247854	Ceramic, discal	100pF ±5%	500V	R162	0114161	Carbon film	1kΩ	±5%	SRD¼P
C724	0276511	Mylar, film	0.1μF ±10%	100V						
for SUB PRINTED WIRING BOARD										
C951(L,R)	0252225	Electrolytic	47μF	6.3V	R201	0114059	Carbon film	56Ω	±5%	SRD¼P
for CHASSIS ASSEMBLY					R202	0114145	Carbon film	390Ω	±5%	SRD¼P
					R203	0114149	Carbon film	560Ω	±5%	SRD¼P
C002	0243885	Ceramic, discal	4700pF ±20%	125V	R204	0114131	Carbon film	100Ω	±5%	SRD¼P
C003	0250442	Electrolytic	6800μF	80V	R205	0114221	Carbon film	68kΩ	±5%	SRD¼P
C004	0250442	Electrolytic	6800μF	80V	R206	0114149	Carbon film	560Ω	±5%	SRD¼P
C005	0250884	Electrolytic	5600μF	40V						
for REAR PLATE ASSEMBLY					R208	0114179	Carbon film	5.6kΩ	±5%	SRD¼P
C007	0245018	Ceramic, discal	0.02μF ±80/20%	25V	R209	0114169	Carbon film	2.2kΩ	±5%	SRD¼P
C008	0245018	Ceramic, discal	0.02μF ±80/20%	25V	R210	0114143	Carbon film	330Ω	±5%	SRD¼P
C009	0245018	Ceramic, discal	0.02μF ±80/20%	25V	R211	0114201	Carbon film	10kΩ	±5%	SRD¼P
C010	0245018	Ceramic, discal	0.02μF ±80/20%	25V	R212	0114203	Carbon film	12kΩ	±5%	SRD¼P
					R213	0114217	Carbon film	47kΩ	±5%	SRD¼P
					R214	0114169	Carbon film	2.2kΩ	±5%	SRD¼P
					R216	0114287	Carbon film	180kΩ	±5%	SRD¼P
					R217	0114161	Carbon film	1kΩ	±5%	SRD¼P
					R218	0114139	Carbon film	220Ω	±5%	SRD¼P
					R219	0114131	Carbon film	100Ω	±5%	SRD¼P
					R220	0138177	Carbon film	47kΩ	±5%	SRD¼SD
RESISTORS										
for TUNER PRINTED WIRING BOARD										
R101	0114303	Carbon film	820kΩ ±5%	SRD¼P	R301	0114289	Carbon film	220kΩ	±5%	SRD¼P
R102	0114179	Carbon film	5.6kΩ ±5%	SRD¼P	R302	0114219	Carbon film	56kΩ	±5%	SRD¼P
R103	0114167	Carbon film	1.8kΩ ±5%	SRD¼P	R303	0114161	Carbon film	1kΩ	±5%	SRD¼P
R104	0114131	Carbon film	100Ω ±5%	SRD¼P	R304	0114209	Carbon film	22kΩ	±5%	SRD¼P
R105	0114177	Carbon film	4.7kΩ ±5%	SRD¼P	R305	0114173	Carbon film	3.3kΩ	±5%	SRD¼P
R106	0114209	Carbon film	22kΩ ±5%	SRD¼P	R306	0114169	Carbon film	2.2kΩ	±5%	SRD¼P
R107	0114161	Carbon film	1kΩ ±5%	SRD¼P	R307	0114205	Carbon film	15kΩ	±5%	SRD¼P
R108	0114183	Carbon film	8.2kΩ ±5%	SRD¼P	R308	0114161	Carbon film	1kΩ	±5%	SRD¼P
R109	0114207	Carbon film	18kΩ ±5%	SRD¼P	R309	0114163	Carbon film	1.2kΩ	±5%	SRD¼P
R110	0114161	Carbon film	1kΩ ±5%	SRD¼P	R310	0114179	Carbon film	5.6kΩ	±5%	SRD¼P
R111	0114057	Carbon film	47Ω ±5%	SRD¼P	R311	0114179	Carbon film	5.6kΩ	±5%	SRD¼P
					R312	0114131	Carbon film	100Ω	±5%	SRD¼P
R113	0114281	Carbon film	100kΩ ±5%	SRD¼P	R313	0114219	Carbon film	56kΩ	±5%	SRD¼P
R114	0114295	Carbon film	390kΩ ±5%	SRD¼P	R314	0114219	Carbon film	56kΩ	±5%	SRD¼P
R115	0114061	Carbon film	68Ω ±5%	SRD¼P	R315	0114289	Carbon film	220kΩ	±5%	SRD¼P
R116	0114167	Carbon film	1.8kΩ ±5%	SRD¼P	R316	0114289	Carbon film	220kΩ	±5%	SRD¼P
R117	0114061	Carbon film	68Ω ±5%	SRD¼P	R317	0114177	Carbon film	4.7kΩ	±5%	SRD¼P
					R318	0114177	Carbon film	4.7kΩ	±5%	SRD¼P
R151	0114215	Carbon film	39kΩ ±5%	SRD¼P	R319	0114163	Carbon film	1.2kΩ	±5%	SRD¼P
R152	0114131	Carbon film	100Ω ±5%	SRD¼P	R320	0114163	Carbon film	1.2kΩ	±5%	SRD¼P
R153	0114135	Carbon film	150Ω ±5%	SRD¼P	R321	0114209	Carbon film	22kΩ	±5%	SRD¼P
					R322	0114281	Carbon film	100kΩ	±5%	SRD¼P
					R323	0114209	Carbon film	22kΩ	±5%	SRD¼P
					R324	0114209	Carbon film	22kΩ	±5%	SRD¼P
					R325	0114289	Carbon film	220kΩ	±5%	SRD¼P
					R326	0114139	Carbon film	220Ω	±5%	SRD¼P
					R327	0138203	Carbon film	120kΩ	±5%	SRD¼SD
for EQUALIZER PRINTED WIRING BOARD										
R401(L,R)	H129613	Carbon film	3.3kΩ ±5%	SRD¼P						
R402(L,R)	H129661	Carbon film	100kΩ ±5%	SRD¼P						
R403(L,R)	H129661	Carbon film	100kΩ ±5%	SRD¼P						
R404(L,R)	H129665	Carbon film	150kΩ ±5%	SRD¼P						
R405(L,R)	H129643	Carbon film	33kΩ ±5%	SRD¼P						
R406(L,R)	H129635	Carbon film	15kΩ ±5%	SRD¼P						
R407(L,R)	H129605	Carbon film	1.5kΩ ±5%	SRD¼P						

Fuse resistors in this list are madek * .
Les résistances de fusibles de la liste sont fabriquées * .

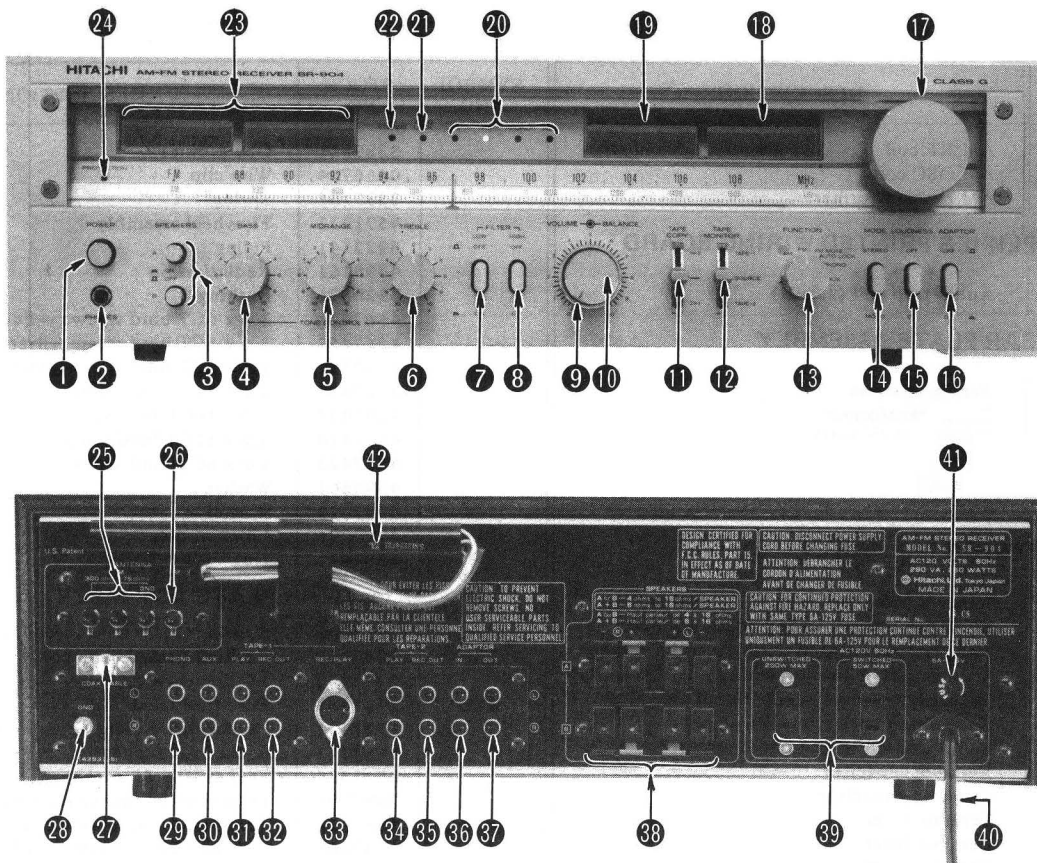
SYMBOL NO.	STOCK NO.	DESCRIPTION			SYMBOL NO.	STOCK NO.	DESCRIPTION				
R408(L,R)	H134379	Composition	3.3kΩ	±5%	RC½GF	R808	0134373	Composition	1kΩ	±10%	RC½GF
R409(L,R)	H129661	Carbon film	100kΩ	±5%	SRD¼P	R809	0134373	Composition	1kΩ	±10%	RC½GF
R410(L,R)	H129601	Carbon film	1kΩ	±5%	SRD¼P	for TONE CONTROL PRINTED WIRING BOARD					
R411(L,R)	H129583	Carbon film	820Ω	±5%	SRD¼P	R601(L,R)	0114281	Carbon film	100kΩ	±5%	SRD¼P
R412(L,R)	H129601	Carbon film	1kΩ	±5%	SRD¼P	R602(L,R)	0114161	Carbon film	1kΩ	±5%	SRD¼P
R413(L,R)	H129649	Carbon film	56kΩ	±5%	SRD¼P	R603(L,R)	0114285	Carbon film	150kΩ	±5%	SRD¼P
R414(L,R)	H129681	Carbon film	680kΩ	±5%	SRD¼P	R604(L,R)	0114179	Carbon film	5.6kΩ	±5%	SRD¼P
R903	H129647	Carbon film	47kΩ	±5%	SRD¼P	R605(L,R)	0114281	Carbon film	100kΩ	±5%	SRD¼P
R904	H129639	Carbon film	22kΩ	±5%	SRD¼P	R606(L,R)	0114161	Carbon film	1kΩ	±5%	SRD¼P
R905	H129573	Carbon film	330Ω	±5%	SRD¼P	R607(L,R)	0114217	Carbon film	47kΩ	±5%	SRD¼P
R906	H129639	Carbon film	22kΩ	±5%	SRD¼P	R608(L,R)	0114291	Carbon film	270kΩ	±5%	SRD¼P
R907	H129639	Carbon film	22kΩ	±5%	SRD¼P	R609(L,R)	0114281	Carbon film	100kΩ	±5%	SRD¼P
R908	H129643	Carbon film	33kΩ	±5%	SRD¼P	R610(L,R)	0114295	Carbon film	390kΩ	±5%	SRD¼P
R909	H129573	Carbon film	330Ω	±5%	SRD¼P	R611(L,R)	0114201	Carbon film	10kΩ	±5%	SRD¼P
R910	H129601	Carbon film	1kΩ	±5%	SRD¼P	R612(L,R)	0114203	Carbon film	12kΩ	±5%	SRD¼P
R911	H129665	Carbon film	150kΩ	±5%	SRD¼P	R613(L,R)	0114161	Carbon film	1kΩ	±5%	SRD¼P
R912	H129603	Carbon film	1.2kΩ	±5%	SRD¼P	R614(L,R)	0114295	Carbon film	390kΩ	±5%	SRD¼P
R913	H129683	Carbon film	820kΩ	±5%	SRD¼P	R615(L,R)	0114283	Carbon film	120kΩ	±5%	SRD¼P
R914	H129663	Carbon film	120kΩ	±5%	SRD¼P	R616(L,R)	0114207	Carbon film	18kΩ	±5%	SRD¼P
R915	H129631	Carbon film	10kΩ	±5%	SRD¼P	R617(L,R)	0114177	Carbon film	4.7kΩ	±5%	SRD¼P
R916	H129607	Carbon film	1.8kΩ	±5%	SRD¼P	R618(L,R)	0114209	Carbon film	22kΩ	±5%	SRD¼P
R917	H129603	Carbon film	1.2kΩ	±5%	SRD¼P	R619(L,R)	0114201	Carbon film	10kΩ	±5%	SRD¼P
R918	H129661	Carbon film	100kΩ	±5%	SRD¼P	R620(L,R)	0114137	Carbon film	180Ω	±5%	SRD¼P
R919	H129647	Carbon film	47kΩ	±5%	SRD¼P	R621(L,R)	0114201	Carbon film	10kΩ	±5%	SRD¼P
R920	H129677	Carbon film	470kΩ	±5%	SRD¼P	R622(L,R)	0114177	Carbon film	4.7kΩ	±5%	SRD¼P
R921	H129619	Carbon film	5.6kΩ	±5%	SRD¼P	R623(L,R)	0114201	Carbon film	10kΩ	±5%	SRD¼P
R922	H129565	Carbon film	150Ω	±5%	SRD¼P	R624(L,R)	0114203	Carbon film	12kΩ	±5%	SRD¼P
R923	H129651	Carbon film	68kΩ	±5%	SRD¼P	R625(L,R)	0114179	Carbon film	5.6kΩ	±5%	SRD¼P
R924	H129641	Carbon film	27kΩ	±5%	SRD¼P	R626(L,R)	0114297	Carbon film	470kΩ	±5%	SRD¼P
R925	H129619	Carbon film	5.6kΩ	±5%	SRD¼P	R627(L,R)	0114203	Carbon film	12kΩ	±5%	SRD¼P
R926	H129669	Carbon film	220kΩ	±5%	SRD¼P	R628(L,R)	0114209	Carbon film	22kΩ	±5%	SRD¼P
R927	H129573	Carbon film	330Ω	±5%	SRD¼P	R629(L,R)	0114209	Carbon film	22kΩ	±5%	SRD¼P
R928	H129661	Carbon film	100kΩ	±5%	SRD¼P	R630(L,R)	0114299	Carbon film	560kΩ	±5%	SRD¼P
R929	H129639	Carbon film	22kΩ	±5%	SRD¼P	R631(L,R)	0114221	Carbon film	68kΩ	±5%	SRD¼P
R930	H129639	Carbon film	22kΩ	±5%	SRD¼P	R632(L,R)	0114173	Carbon film	3.3kΩ	±5%	SRD¼P
R931	0134374	Composition	1.2kΩ	±10%	RC½GF	R633(L,R)	0114177	Carbon film	4.7kΩ	±5%	SRD¼P
R932	H129661	Carbon film	100kΩ	±5%	SRD¼P	R634(L,R)	0114161	Carbon film	18kΩ	±5%	SRD¼P
for DC SUPPLY PRINTED WIRING BOARD						R635(L,R)	0114281	Carbon film	100kΩ	±5%	SRD¼P
R501	0114281	Carbon film	100kΩ	±5%	SRD¼P	R636(L,R)	0114207	Carbon film	18kΩ	±5%	SRD¼P
R502	0114281	Carbon film	100kΩ	±5%	SRD¼P	R637(L,R)	0114177	Carbon film	4.7kΩ	±5%	SRD¼P
R503	0114177	Carbon film	4.7kΩ	±5%	SRD¼P	R638(L,R)	0114291	Carbon film	270kΩ	±5%	SRD¼P
R504	0114211	Carbon film	27kΩ	±5%	SRD¼P	R639(L,R)	0114221	Carbon film	68kΩ	±5%	SRD¼P
R505	H114207	Carbon film	8kΩ	±5%	SRD¼P	R640(L,R)	0114201	Carbon film	10kΩ	±5%	SRD¼P
R506	0114211	Carbon film	27kΩ	±5%	SRD¼P	R641(L,R)	0114175	Carbon film	3.9kΩ	±5%	SRD¼P
R507	0114131	Carbon film	100kΩ	±5%	SRD¼P	R642(L,R)	0114177	Carbon film	4.7kΩ	±5%	SRD¼P
R508	H114291	Carbon film	100kΩ	±5%	SRD¼P	R643	0114165	Carbon film	1.5kΩ	±5%	SRD¼P
R509	0114211	Carbon film	27kΩ	±5%	SRD¼P	R644	0114165	Carbon film	1.5kΩ	±5%	SRD¼P
R510	0114209	Carbon film	22kΩ	±5%	SRD¼P	R645	0114153	Carbon film	820Ω	±5%	SRD¼P
R511	0114173	Carbon film	3.3kΩ	±5%	SRD¼P	R646	0114161	Carbon film	1kΩ	±5%	SRD¼P
R512	0134371	Composition	680Ω	±10%	RC½GF	R647	0114161	Carbon film	1kΩ	±5%	SRD¼P
R513	0119526	Metal oxide	270Ω	±10%	RD2PA	R648(L,R)	0114217	Carbon film	47kΩ	±5%	SRD¼P
R514	0119526	Metal oxide	270Ω	±10%	RD2PA	R649(L,R)	0114297	Carbon film	470kΩ	±5%	SRD¼P
R515(L,R)	0119154	Metal	18Ω	±10%	RN2B	for MAIN AMPLIFIER PRINTED WIRING BOARD					
R516(L,R)	0119154	Metal	18Ω	±10%	RN2B	R701(L,R)	0114171	Carbon film	2.7kΩ	±5%	SRD¼P
R517	0114183	Carbon film	8.2kΩ	±5%	SRD¼P	R702(L,R)	0114163	Carbon film	1.2kΩ	±5%	SRD¼P
R518	0114221	Carbon film	68kΩ	±5%	SRD¼P	R703(L,R)	0114217	Carbon film	47kΩ	±5%	SRD¼P
R801	0119423	Metal oxide	150Ω	±10%	RD1PA	R704(L,R)	0114201	Carbon film	10kΩ	±5%	SRD¼P
R802	0119423	Metal oxide	150Ω	±10%	RD1PA	R705(L,R)	0114151	Carbon film	680Ω	±5%	SRD¼P
R803	0119047	Metal	33Ω	±10%	RN1B	R706(L,R)	0114149	Carbon film	560Ω	±5%	SRD¼P
R804	0134382	Composition	5.6kΩ	±10%	RC½GF	R707(L,R)	0114203	Carbon film	12kΩ	±5%	SRD¼P
R805	0134382	Composition	5.6kΩ	±10%	RC½GF	R708(L,R)	0114161	Carbon film	1kΩ	±5%	SRD¼P
R806	H134337	Composition	2.2kΩ	±10%	RC½GF	R710(L,R)	0114137	Carbon film	180Ω	±5%	SRD¼P
R807	0134373	Composition	1kΩ	±10%	RC½GF	*R711(L,R)	0117393	Metal oxide	1.5kΩ	±5%	RD¼PA

SYMBOL NO.	STOCK NO.	DESCRIPTION			SYMBOL NO.	STOCK NO.	DESCRIPTION
R712(L,R)	0114289	Carbon film	220kΩ	±5%	SRD¼P		
R713(L,R)	0114283	Carbon film	120kΩ	±5%	SRD¼P		
R714(L,R)	0114283	Carbon film	120kΩ	±5%	SRD¼P		
R715(L,R)	0134387	Composition	15kΩ	±10%	RC½GF		
R716(L,R)	0134387	Composition	15kΩ	±10%	RC½GF		
R717(L,R)	0134368	Composition	390Ω	±10%	RC½GF		
R718(L,R)	0134368	Composition	390Ω	±10%	RC½GF		
R719(L,R)	0119429	Metal oxide	470Ω	±10%	RD1PA		
R720(L,R)	0119429	Metal oxide	470Ω	±10%	RD1PA		
R721(L,R)	0134380	Composition	3.9kΩ	±10%	RC½GF		
R722(L,R)	0134380	Composition	3.9kΩ	±10%	RC½GF		
R723(L,R)	0134361	Composition	100Ω	±10%	RC½GF		
R724(L,R)	0134361	Composition	100Ω	±10%	RC½GF		
R725(L,R)	0119233	Metal	0.22Ω	±10%	RN3B		
R726(L,R)	0119233	Metal	0.22Ω	±10%	RN3B		
R727(L,R)	0134289	Composition	10Ω	±10%	RC½GF		
R729(L,R)	0119153	Metal	15Ω	±10%	RN2B		
R730(L,R)	0119153	Metal	15Ω	±10%	RN2B		
R731	0114205	Carbon film	15kΩ	±5%	SRD¼P		
R732	0114161	Carbon film	1kΩ	±5%	SRD¼P		
R733	0114219	Carbon film	56kΩ	±5%	SRD¼P		
R734	0114219	Carbon film	56kΩ	±5%	SRD¼P		
R735	0114179	Carbon film	5.6kΩ	±5%	SRD¼P		
R736	0119451	Metal oxide	6.8kΩ	±10%	RD1PA		
R737(L,R)	0114137	Carbon film	180Ω	±5%	SRD¼P		
*R738(L,R)	0117391	Metal oxide	1kΩ	±5%	RD¼PA		
R739(L,R)	H114145	Carbon film	390Ω	±5%	SRD¼P		
for SUB PRINTED WIRING BOARD							
R951(L,R)	0114169	Carbon film	2.2kΩ	±5%	SRD¼P		
R952(L,R)	0114135	Carbon film	150Ω	±5%	SRD¼P		
R958(L,R)	0114137	Carbon film	180Ω	±5%	SRD¼P		
for CHASSIS ASSEMBLY							
R001	0139005	Composition	2.7MΩ	±10%	RC½GF		
R003	0119547	Metal oxide	3.3kΩ	±10%	RD2PA		
R004	0119547	Metal oxide	3.3kΩ	±10%	RD2PA		
for REAR PLATE ASSEMBLY							
R002	0139007	Composition	1MΩ	±10%	RC½GF		
ICs, FETS & TRANSISTORS							
for TUNER PRINTED WIRING BOARD							
IC151	2367201	HA1138					
IC201	2367191	HA1211					
IC202	2367122	HA1137					
IC301	2367173	HA1156WZ					
FET101	2327433	3SK45 (B) BK					
Q101	0573510	2SC535 (B)					
Q102	0573507	2SC461 (B)					
Q301	2327443	2SC1344 (E)					
Q302	2327443	2SC1344 (E)					
Q303	2327444	2SC1344 (F)					
Q304	2327444	2SC1344 (F)					
Q305	2327443	2SC1344 (E)					
for EQUALIZER PRINTED WIRING BOARD							
Q401(L,R)	2327893	2SA872 (E)					
Q402(L,R)	2327893	2SA872 (E)					
Q403(L,R)	2327913	2SC1775 (E)					
Q404(L,R)	2328442	2SD666 (C)					
Q901	2327443	2SC1344 (E)					
Q902	2327443	2SC1344 (E)					
Q903	2327363	2SC1345 (E)					
Q904	2327364	2SC1345 (F)					
Q905	2327364	2SC1345 (F)					
Q906	2327443	2SC1344 (E)					
Q907	2327443	2SC1344 (E)					
Q908	2327443	2SC1344 (E)					
Q909	2327363	2SC1345 (E)					
Q910	2327443	2SC1344 (E)					
for DC SUPPLY PRINTED WIRING BOARD							
Q501	2327443	2SC1344 (E)					
Q502	2328083	2SA844 (E)					
Q503	2327913	2SC1775 (E)					
Q504	2327333	2SC1213 (C)					
Q505	2327443	2SC1344 (E)					
Q801	2328422	2SD478 (C)					
Q802	2328432	2SB568 (C)					
Q803	2328422	2SD478 (C)					
for TONE CONTROL PRINTED WIRING BOARD							
Q601(L,R)	2328442	2SD666 (C)					
Q602(L,R)	2327743	2SA836 (E)					
Q603(L,R)	2327443	2SC1344 (E)					
Q604(L,R)	2327443	2SC1344 (E)					
Q605(L,R)	2327443	2SC1344 (E)					
for MAIN AMPLIFIER PRINTED WIRING BOARD							
Q701(L,R)	2327913	2SC1775 (E)					
Q702(L,R)	2327913	2SC1775 (E)					
Q703(L,R)	2328122	2SB628 (R)					
Q704(L,R)	2328141	2SC1514					
Q705(L,R)	2327913	2SC1775 (E)					
Q706(L,R)	2327907	2SA872 B (E)					
Q707(L,R)	2328092	2SD608 (R)					
Q708(L,R)	2328435	2SB568 A (C)					
Q709(L,R)	2328112	2SD586 (R)					
Q710(L,R)	2328102	2SB616 (R)					
Q711(L,R)	2328821	2SD674 A (B)					
Q712(L,R)	2328831	2SB654 A (B)					
Q713(L,R)	2327913	2SC1775 (E)					
DIODES, THYRISTORS & THERMISTORS							
for TUNER PRINTED WIRING BOARD							
CR102	2337141	1S2267					
CR151	2337011	1S2076					
CR152	0575002	1N34A					
CR153	2337011	1S2076					
CR154	2337011	1S2076					
CR155	2337011	1S2076					
CR156	2337011	1S2076					

SYMBOL NO.	STOCK NO.	DESCRIPTION	SYMBOL NO.	STOCK NO.	DESCRIPTION
CR201	2337011	1S2076	for CHASSIS ASSEMBLY		
CR202	2337011	1S2076	D001	2337411	Light emitting diode (Red)
CR301	2337011	1S2076	D006	2337011	1S2076
CR302	2337011	1S2076	for SUB PRINTED WIRING BOARD		
for DC SUPPLY PRINTED WIRING BOARD			D002	2337411	Light emitting diode (Red)
D501	2337011	1S2076	D003	2337501	Light emitting diode (Green)
D502	2337011	1S2076	D004	2337411	Light emitting diode (Red)
D503	2337011	1S2076	D005	2337501	Light emitting diode (Green)
D504	2337083	W06C	D007	2337411	Light emitting diode (Red)
D505	2337083	W06C	D008	2337411	Light emitting diode (Red)
D506	2337011	1S2076	TH551(L,R)	0576041	23D25
ZD501	2337186	HZ-30-3	D951(L,R)	0575002	1N34A
D801	2337341	S5VB20	D952(L,R)	0575002	1N34A
D802	2337341	S5VB20	D953(L,R)	2337011	1S2076
ZD801	2337186	HZ-30-3	D955(L,R)	2337011	1S2076
ZD802	2337186	HZ-30-3	for REAR PLATE ASSEMBLY		
ZD803	2337182	HZ-16	D008	2337011	1S2076
for TONE CONTROL PRINTED WIRING BOARD			VARIABLE RESISTORS		
CR601	2337011	1S2076	for TUNER PRINTED WIRING BOARD		
CR602	2337011	1S2076	VR201	0151226	100kΩ-(B)
CR603	2337011	1S2076	VR202	0151254	100kΩ-(B)
CR604	2337011	1S2076	VR301	0151284	300kΩ-(B)
CR605	2337011	1S2076	VR302	0151224	10kΩ-(B)
for MAIN AMPLIFIER PRINTED WIRING BOARD			VR303	0151281	20kΩ-(B)
CR701(L,R)	2337011	1S2076	for TONE CONTROL PRINTED WIRING BOARD		
CR702(L,R)	2337011	1S2076	VR601(L,R)	0158061	200kΩ-(B) Volume, Balance
CR703(L,R)	2328041	1SS62	VR602		
CR704(L,R)	2328041	1SS62	VR603(L,R)	0156152	200kΩ-(B) Treble
CR705(L,R)	2337011	1S2076	VR604(L,R)	0156152	200kΩ-(B) Midrange
CR706(L,R)	2337011	1S2076	VR605(L,R)	0156152	200kΩ-(B) Bass
CR707(L,R)	2337011	1S2076	for MAIN AMPLIFIER PRINTED WIRING BOARD		
CR708(L,R)	2337011	1S2076	VR701(L,R)	0151256	300Ω-(B)
CR709(L,R)	2337011	1S2076	for SUB PRINTED WIRING BOARD		
CR710(L,R)	2337011	1S2076	R954(L,R)	0151255	3kΩ-(B)
CR711(L,R)	2337011	1S2076	COILS & TRANSFORMERS		
CR712(L,R)	2337011	1S2076	for TUNER PRINTED WIRING BOARD		
CR713(L,R)	2328031	UO6C	L101	2134741	FM antenna coil
CR714(L,R)	2328031	UO6C	L102	2134747	FM RF 1 coil
CR715(L,R)	2347144	MV-1Y	L103	2134748	FM RF 2 coil
CR716(L,R)	2347042	MV-SW	L104	2227201	Choke coil (2.2μH)
CR717	2337182	HZ-16	L105	2134471	FM OSC coil
CR718(L,R)	2328041	1SS62	L201	2227119	Choke coil (18μH)
CR719(L,R)	2337011	1S2076	L202	2227081	Choke coil (1μH)
CR720(L,R)	2337011	1S2076	T101	2154293	FM IF transformer
CR721(L,R)	2337011	1S2076	T201	2154271	FM IF transformer
CR722(L,R)	2337011	1S2076			
CR723(L,R)	2337011	1S2076			
CR724(L,R)	2337011	1S2076			
CR725(L,R)	2337011	1S2076			
SCR701	2337091	CW01B			
for EQUALIZER PRINTED WIRING BOARD					
D901	0575019	1N60P			
D902	0575019	1N60P			

SYMBOL NO.	STOCK NO.	DESCRIPTION	SYMBOL NO.	STOCK NO.	DESCRIPTION
T251	2134446	AM RF coil		3387281	Dial pointer
T252	2134445	AM OSC coil		0666704	Wire clip
T253	2154181	AM IF transformer		3337201	Spring
for MAIN AMPLIFIER PRINTED WIRING BOARD				4571933	Flywheel assembly
L703(L,R)	2227261	Audio trap coil (2.2μH)		3922541	Pulley
for REAR PLATE ASSEMBLY				4398161	Radiation fin
L001	2134721	Ferrite antenna		3920371	Bushing
L002	2120871	Balun transformer		4567411	3 φ × 6CT bind screw (yellow)
L003	2227032	Choke coil (2.2μH)		4567451	3 φ × 6CT bind screw (silver)
MISCELLANEOUS				4567432	3 φ × 8CT bind screw (black)
ELECTROLYTIC PARTS				4567412	3 φ × 8CT bind screw
	2506941	Tuner printed wiring board assembly		4567433	3 φ × 10CT bind screw
	2506911	Equalizer printed wiring board assembly		4567414	3 φ × 12CT bind screw
	2506342	Tone control printed wiring board assembly		4567422	4 φ × 8CT bind screw
	2505938	Main amplifier printed wiring board assembly		4394661	Washer
	2506901	DC supply printed wiring board assembly		4397021	Washer
	2506921	Subprinted wiring board assembly		4790096	Fiber washer
	2505892	Lamp printed wiring board assembly		4387911	Nut
VC101-104	0281180	Variable capacitor		for REAR PLATE ASSEMBLY	
VC151-153	0283123	Trimmer capacitor		3913001	Bushing (for ferrite antenna)
TC104	2134547	Ceramic filter		0043793	Bushing (for AC line cord)
MF201	2134547	Ceramic filter		2748442	AC line cord
MF202	2134547	Ceramic filter		2727568	Fuse-fuse (6A)
MF203	2134547	Ceramic filter	F001	2727421	Holder-fuse holder
RY901	2647151	Reed relay		2657211	Socket-AC socket
RY902	2647152	Reed relay		0541358	Socket-DIN 5P socket
RL501	2647111	Power relay		2687701	Terminal-4P speaker terminal
S601a-f	2617592	Switch-rotary switch (for Function sw.)		2687421	Terminal-4P screw terminal
S602a-d	2627121	Switch-lever switch (for Tape copy sw.)		2687461	Terminal-2P terminal board
S603a,b	2627111	Switch-lever switch (for Tape monitor sw.)		2687642	Jack-8P US pin jack
S604a,b				4567451	3 φ × 6CT bind screw
605a,b	2638005	Switch-push switch (for Adaptor, Loudness, Mode sw.)		4090092	Earth screw
606a,b				4567432	3 φ × 8CT bind screw
S607a,b	2637994	Switch-push switch (for Low filter, High filter sw.)		4567453	3 φ × 10CT bind screw (silver)
608a,b				4567433	3 φ × 10CT bind screw (black)
S001	2637863	Switch-power switch		4568853	3 φ × 10CT screw
S002	2787452	Switch-thermal switch		4567449	4 φ × 30CT bind screw
S003	2638063	Speaker switch		4568833	3 φ × 10CT screw
CP001	0269019	Spark killer		for FINAL ASSEMBLY	
F001	2727568	Fuse-fuse (6A, 125V) (Time lag)		3245212	Escutcheon (for Canada)
F002	2727545	Fuse-wired in fuse (3A, 125V) (Time lag)		3245211	Escutcheon (for U.S.A.)
F701(L,R)	2727225	Fuse-fuse (5A)		3284456	Knob-push knob (for Power sw.)
F702(L,R)	2727225	Fuse-fuse (5A)		3284452	Knob-push knob (for Speaker sw.)
	3925681	Fuse cap		3284851	Knob (for Bass, Midrange, Treble & Function)
T001	2218281	Power transformer		3284981	Knob-Tuning knob
	2577382	Signal meter		3284831	Knob-Balance knob
	2577381	Tuning meter		3284891	Knob-Volume knob
	2677201	Jack-headphone jack		3284992	Knob-lever knob (for Tape copy, Tape monitor sw.)
	2687451	Terminal-6P terminal		3284971	Knob-push knob (for Filter, Mode, Loudness & Adaptor sw.)
	2687392	Terminal-4P terminal		4743392	Knob ring (L)
	2577384	Power meter (L)		4743852	Knob ring
	2577383	Power meter (R)		3916411	Leg
	2667521	4P connector with lead wire		4567413	3 φ × 10CT bind screw
	2667531	4P connector with lead wire		4567411	3 φ × 6CT bind screw
	2277011	Ferrite core		4567446	4 φ × 16CT bind screw
	2787452	Switch		for CABINET ASSEMBLY	
	2657521	LED Holder		9403073	Cabinet assembly
MECHANICAL PARTS				for ACCESSORY	
	4403651	Dial scale (FM)		2748371	FM antenna
	3183082	Dial scale (AM)			

FRONT AND REAR PANEL · PANNEAUX AVANT ET ARRIERE



- | | | |
|---|--|--|
| <ul style="list-style-type: none"> ① POWER switch ② PHONES jack ③ SPEAKERS switches ④ BASS control ⑤ MIDRANGE control ⑥ TREBLE control ⑦ LOW FILTER switch ⑧ HIGH FILTER switch ⑨ BALANCE control ⑩ VOLUME control ⑪ TAPE COPY switch ⑫ TAPE MONITOR switch ⑬ FUNCTION switch ⑭ MODE switch ⑮ LOUDNESS switch ⑯ ADAPTOR switch ⑰ TUNING knob ⑱ TUNING meter ⑲ SIGNAL meter ⑳ Program source indicators ㉑ FM AUTO LOCK indicator ㉒ FM STEREO indicator ㉓ Power meters ㉔ PROTECTION indicator ㉕ FM ANTENNA terminals (300 ohms, 75 ohms) ㉖ AM ANTENNA terminal ㉗ Coaxial cable terminal (COAX. CABLE) ㉘ Ground terminal (GND) ㉙ PHONO input terminals ㉚ AUX input terminals | <ul style="list-style-type: none"> ⑳ TAPE-1 PLAYBACK terminals ㉑ TAPE-1 REC OUT terminals ㉒ TAPE-1 DIN REC/PLAY socket ㉓ TAPE-2 PLAYBACK terminals ㉔ TAPE-2 REC OUT terminals ㉕ ADAPTOR INPUT terminals ㉖ ADAPTOR OUTPUT terminals ㉗ SPEAKERS terminals ㉘ AC outlet ㉙ AC line cord ㉚ FUSE ㉛ AM bar antenna | <ul style="list-style-type: none"> ⑮ Commutateur de correction physiologique (LOUDNESS) ⑯ Commutateur d'adaptateur (ADAPTOR) ⑰ Bouton de syntonisation ⑱ Indicateur de syntonisation (TUNING) ⑲ Indicateur de SIGNAL ⑳ Voyant desource de programme ㉑ Voyant de verrouillage automatique FM (AUTO LOCK) ㉒ Voyant FM STEREO ㉓ Indicateurs de puissance ㉔ Voyant de PROTECTION ㉕ Bornes d'antenne FM (FM ANTENNA) (300 ohms, 75 ohms) ㉖ Borne d'antenne AM (AM ANTENNA) ㉗ Borne du câble coaxial (COAX. CABLE) ㉘ Borne de la terre (GND) ㉙ Borne d'entrée PHONO ㉚ Borne d'entrée auxiliaire (AUX) ㉛ Bornes de reproduction de bande 1 (TAPE-1 PLAY) ㉜ Bornes de sortie d'enregistrement de bande 1 (TAPE-1 REC OUT) ㉝ Prise DIN enregistrement/reproduction (REC/PLAY) ㉞ Bornes de reproduction de bande 2 (TAPE-2 PLAY) ㉟ Bornes de sortie d'enregistrement de bande-2 (TAPE-2 REC OUT) ㊱ Bornes d'entrée d'adaptateur (ADAPTOR IN) ㊲ Bornes de sortie d'adaptateur (ADAPTOR OUT) ㊳ Bornes d'enceintes (SPEAKERS) ㊴ Sortie C.A. ㊵ Cordon d'alimentation C.A. ㊶ Fusible (FUSE) ㊷ Antenne de ferrite AM |
|---|--|--|



Head Office : 5-1, 1-chome, Marunouchi, Chiyoda-ku, Tokyo, Japan
 Tel. : Tokyo (212) 1111 (80 lines)
 Cable Address : "HITACHY" TOKYO